

sv Bruksanvisning
sv Anvisningar för installation och
underhåll



Hydraulic Station

VWZ MEH 97/6

Publisher/manufacturer

Vaillant GmbH

Berghauser Str. 40 ■ D-42859 Remscheid
Tel. +492191 18 0 ■ Fax +492191 18 2810
info@vaillant.de ■ www.vaillant.de



sv	Bruksanvisning	1
sv	Anvisningar för installation och underhåll	11

Bruksanvisning

Innehåll

1	Säkerhet.....	2
1.1	Avsedd användning	2
1.2	Allmänna säkerhetsanvisningar.....	2
2	Hänvisningar till dokumentation.....	3
3	Produktbeskrivning	3
3.1	Värmepumpssystem.....	3
3.2	Produktens uppbyggnad.....	3
3.3	Manöverelement.....	3
3.4	Manöverpanel.....	4
3.5	Beskrivning av symbolerna.....	4
3.6	Funktionsbeskrivning av knapparna	4
3.7	Typbeteckning och serienummer	5
3.8	CE-märkning.....	5
3.9	Säkerhetsanordningar	5
4	Användning	5
4.1	Huvudbild.....	5
4.2	Manövreringssätt	5
4.3	Menyframställning.....	5
4.4	Ta produkten i drift.....	6
4.5	Ställa in matningstemperatur	6
4.6	Ställa in varmvattentemperaturen.....	6
4.7	Stäng av produktfunktioner.....	7
5	Skötsel och underhåll	7
5.1	Underhåll av produkten	7
5.2	Underhåll	7
5.3	Läsa underhållsmeddelanden	7
5.4	Kontrollera systemtryck	7
6	Felsökning.....	7
6.1	Avläsa felmeddelanden	7
6.2	Identifiera och åtgärda fel	7
7	Avställning	7
7.1	Tillfällig avställning av produkten	7
7.2	Slutgiltig avställning av produkten	8
8	Återvinning och avfallshantering.....	8
9	Garanti och kundtjänst.....	8
9.1	Garanti	8
9.2	Kundtjänst.....	8
Bilaga.....	9
A	Felavhjälpning.....	9
B	Översikt Manövernivå Driftsansvarig	9



1 Säkerhet

1 Säkerhet

1.1 Avsedd användning

Vid olämplig eller ej avsedd användning kan fara för hälsa och liv hos användare eller tredje part uppstå, liksom skador på produkten och andra materiella värden.

Denna produkt är en systemkomponent för reglering av värmekretsarna och varmvattenberedningen i kombination med värmepump, med hjälp av systemreglering.

Avsedd användning innefattar:

- Produktens medföljande driftinstruktioner ska beaktas samt alla ytterligare komponenter i anläggningen
- att alla besiktnings- och underhållsvillkor som anges i anvisningarna uppfylls.

Produkten är uteslutande till för privat bruk.

Den avsedda användningen godkänner endast denna produktkombination:

Utomhusenhet	Inomhusenhet
VWL ..5/6 A ..	VIH QW 190/6...
	VWZ MEH 97/6

Denna produkt får användas av barn över 8 år samt av personer som har fysiska, sensoriska eller mentala funktionshinder eller saknar erfarenhet och kunskap, förutsatt att de står under uppsikt eller instruerats i hur produkten används på ett säkert sätt och förstår vilka faror den kan medföra. Barn får inte leka med produkten. Rengöring eller användarunderhåll får inte utföras av barn utan uppsikt av någon vuxen.

All användning utom sådan som beskrivs i dessa anvisningar eller som utgår från sådan gäller som ej avsedd användning. All direkt kommersiell och industriell användning gäller också som ej avsedd användning.

Obs!

Missbruk är ej tillåtet.

1.2 Allmänna säkerhetsanvisningar

1.2.1 Fara på grund av felaktig handhavande

På grund av felaktig handhavande kan du förorsaka dig själv och andra personskador och materiella skador.

- ▶ Läs den föreliggande anvisningen och alla ytterligare gällande underlag noga och framför allt kapitlet "Säkerhet" och varningar.
- ▶ Utför endast de uppgifter som finns angivna i driftsanvisningen.

1.2.2 Livsfara vid förändringar på produkten eller i dess närhet

- ▶ Ta inte bort, överbrygga eller blockera säkerhetsanordningarna.
- ▶ Manipulera aldrig med säkerhetsanordningarna.
- ▶ Förstör eller avlägsna inte plomberingar från byggnadsdelar.
- ▶ Gör inga ändringar:
 - på produkten
 - vid tillledningarna för vatten och ström
 - på säkerhetsventilen
 - på utloppsledningarna
 - på komponenter som kan påverka produktens driftsäkerhet

1.2.3 Risk för personskador och materiell skada pga. felaktigt eller försummat underhåll och reparationsarbete

- ▶ Försök aldrig själv utföra underhållsarbete eller reparationer på produkten.
- ▶ Låt en installatör åtgärda störningar och skador omedelbart.
- ▶ Följ de angivna underhållsintervallen.

1.2.4 Risk för materialskador på grund av frost

- ▶ Se till att värmesystemet alltid är igång vid frystemperaturer och att alla rum har tillräckligt hög temperatur.
- ▶ Om du inte kan säkerställa drift, låt en installatör tömma värmeanläggningen.



2 Hänvisningar till dokumentation

- ▶ Anvisningarna i alla de bruksanvisningar som följer med komponenterna ska följas.
- ▶ Förvara dessa anvisningar samt all övrig dokumentation för framtida användning.

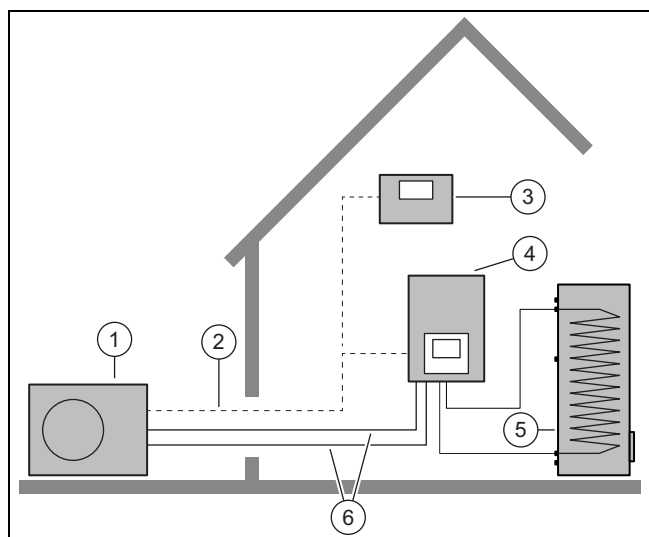
Denna anvisning gäller endast för:

Produkt
VWZ MEH 97/6

3 Produktbeskrivning

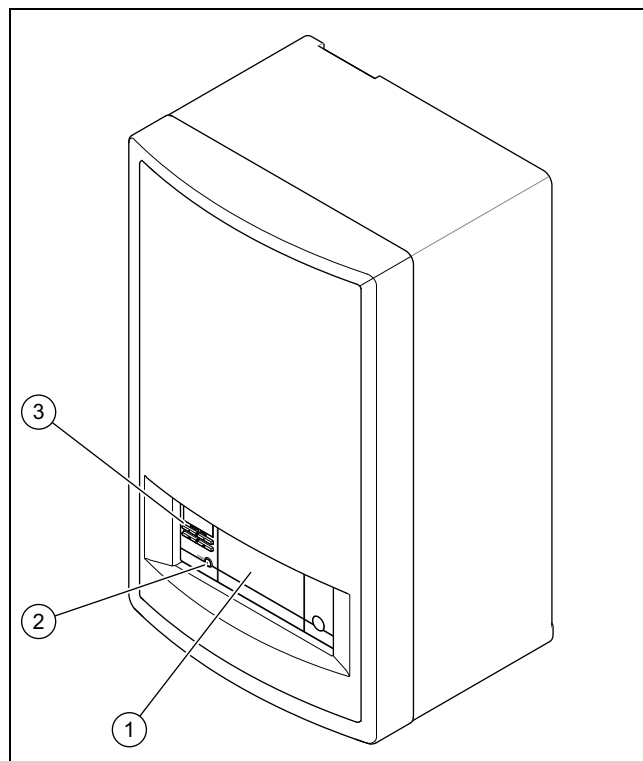
3.1 Värmepumpssystem

Uppbyggnad av ett typiskt värmepumpssystem med monoblock-teknik:



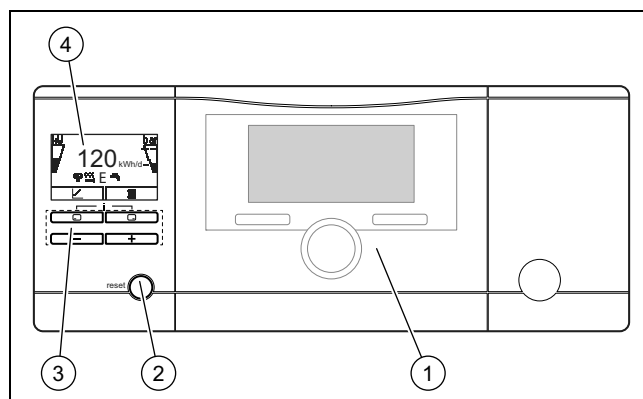
- | | |
|----------------------------|---------------------------------|
| 1 Värmepump, utomhusenhet | 4 Värmepump, inomhusenhet |
| 2 eBUS-ledning | 5 Varmvattenberedare monovalent |
| 3 Systemstyrning (tillval) | 6 Värmekrets |

3.2 Produktens uppbyggnad



- | | |
|--|-----------------------|
| 1 Inbyggdaställe för systemreglering (tillval) | 2 Återställningsknapp |
| | 3 Manöverelement |

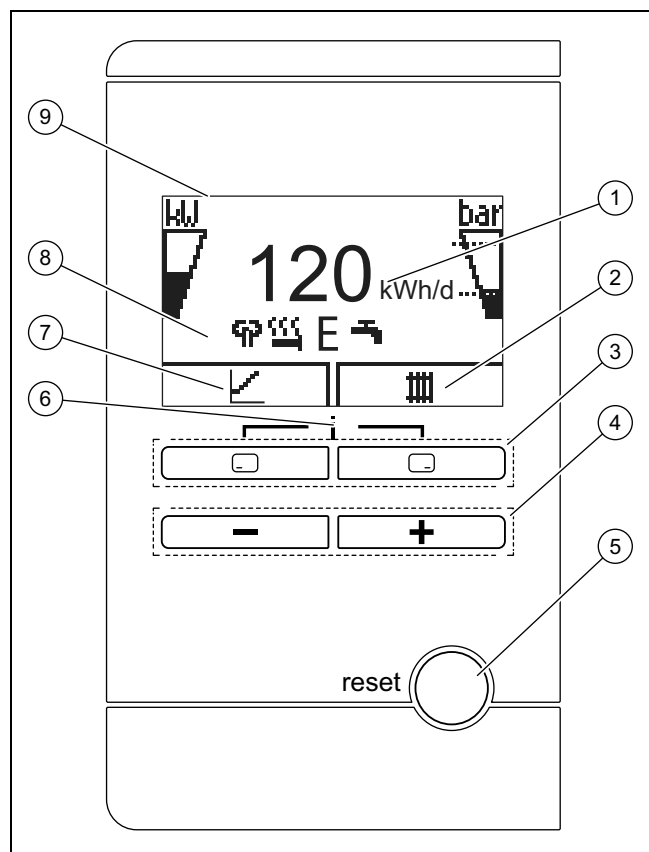
3.3 Manöverelement







- | | |
|-------------------------------|----------------|
| 1 Systemreglering (tillbehör) | 3 Manöverpanel |
| 2 Återställningsknapp | 4 Display |

3 Produktbeskrivning


3.4 Manöverpanel











- | | | | |
|---|---|---|---|
| 1 | Visning av den faktiskt upptagna/hämtade energin från värmekällan | 5 | Kvitteringsknapp, omstart av produkten |
| 2 | Visning av aktuell funktion för höger funktionsknapp | 6 | Åtkomst till menyn för ytterligare information |
| 3 | Vänster och höger väljarknappar   | 7 | Visning av den aktuella funktionen för den vänstra funktionsknappen |
| 4 |  - och  -knapp | 8 | Visning av symbolerna för värmepumpens aktuella driftsstatus |
| | | 9 | Display |

3.5 Beskrivning av symbolerna




Belysningen släcks efter en minut om ingen knapp aktiveras.

Symbol	Betydelse	Förklaring
	Kompressorns effekt	<ul style="list-style-type: none"> - ej fylld: Kompressor ej i drift - Delvis fylld: Kompressor i drift. Dellastdrift. - Helt fylld: Kompressor i drift. Fullastdrift.

Symbol	Betydelse	Förklaring
	<ul style="list-style-type: none"> - Utan frånkopplingsmodul - Påfyllningstryck i byggnads-kretsen (uppmätt i utomhusenheten) - med frånkopplingsmodul - Påfyllningstryck i byggnads-kretsen (uppmätt i inomhusenheten) 	De streckade linjerna markerar tillåtet intervall. <ul style="list-style-type: none"> - Statiskt visad: Tryck inom det tillåtna intervallet - Blinkande visning: Trycket är utanför tillåtet intervall
	Visningsdrift	- Drift med reducerat buller
	Extra elvärme	<ul style="list-style-type: none"> - Blinkande visning: Extra elvärme i drift - Visas tillsammans med symbolen "Värmedrift": Extra elvärme aktiv för värmedrift - Visas tillsammans med symbolen "Varmvattenberedning": Extra elvärme aktiv för varmvattendrft
	eco-läge	- Energisparande varmvattendrft
	Värmedrift	- Värmedrift aktiv
	Varmvattenladdning	- Varmvattendrft aktiv
	Kylning	- Kyldrft aktiv
 F.XXX	Felstatus	- Visas på huvudbilden, vid behov med förklarande text

3.6 Funktionsbeskrivning av knapparna

De båda ursorknapparna är så kallade softkey-knappar, som kan vara tilldelade olika funktioner.

Knapp	Betydelse
	<ul style="list-style-type: none"> - Avbrott av ändring av ett inställningsvärde eller aktivering av ett driftsätt - Öppning av en högre valnivå i menyn
	<ul style="list-style-type: none"> - Bekräftelse av ett inställningsvärde eller aktivering av ett driftsätt - Öppning av en lägre valnivå i menyn
	Öppning av tilläggfunktioner

Knapp	Betydelse
☐ eller ⊕	– Navigering mellan de enskilda menyalternativen – Ökning eller minskning av valt inställningsvärde

Inställbara värden visas blinkande.

Ett ändrat värde måste alltid bekräftas. Först då sparas den nya inställningen. Med ☐ kan du när som helst avbryta en process. Om du väntar längre än 15 minuter med att trycka på en knapp går displayen tillbaka till huvudbilden.

3.7 Typbeteckning och serienummer

Typbeteckning och serienummer finns på typskylten .

3.8 CE-märkning



CE-märkningen dokumenterar att produkten i enlighet med försäkran om överensstämmelse uppfyller de grundläggande krav som ställs av tillämpliga direktiv.

Försäkran om överensstämmelse finns hos tillverkaren.

3.9 Säkerhetsanordningar

3.9.1 Frostskyddsfunktion

Anläggningens frostskyddsfunktion styrs via själva produkten eller via systemstyrningen, som är tillval. Vid fel på systemstyrningen garanterar produkten ett begränsat frostskydd för värmekretsen.

Vid utomhustemperaturer under 0 °C föreligger ökad risk för att värmevattnet fryser om en störning föreligger hos värmepumpen, t.ex. strömavbrott eller en defekt hos kompressorn.

3.9.2 Vattenbristsäkring

Denna funktion övervakar ständigt värmevattnetrycket för att förhindra att brist på värmevatten uppstår.

3.9.3 Frostskydd

Denna funktion förhindrar att den interna värmekretsen fryser vid underskridande av en viss framledningstemperatur.

Om framledningstemperaturen från utomhusenheten sjunker under 4 °C aktiveras kompressorn för att öka framledningstemperaturen.

3.9.4 Pumpblockeringsskydd

Denna funktion förhindrar att varmvattenpumpen fastnar. Pumparna, som inte varit i drift på 23 timmar aktiveras efter varandra under 10–20 sekunder.

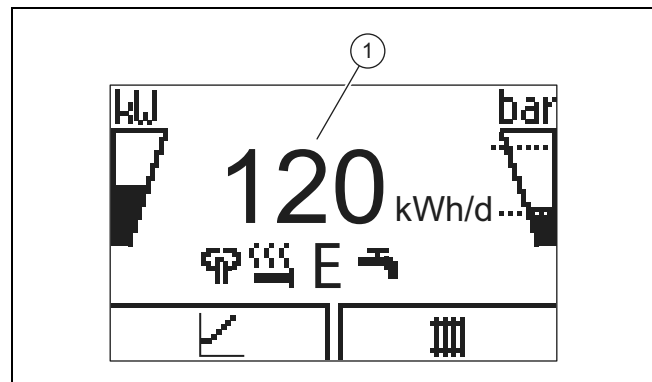
3.9.5 Säkerhetstemperaturbegränsare (STB) i värmekretsen

Om temperaturen i värmekretsen i den interna extra el-värmen överskrider maxtemperaturen stänger säkerhetstemperaturbegränsaren av den extra el-värmen med lås. Efter utlösning måste max. temperaturbegränsaren bytas ut.

- Värmekretstemperatur max.: 98 °C

4 Användning

4.1 Huvudbild



På displayen visas huvudbilden med produktens aktuella status. I mitten på displayen visas den dagliga energivinsten (1).

Om du trycker på en funktionsknapp visas den aktiverade funktionen på displayen.

Om ett felmeddelande genereras växlar huvudbilden till felmeddelandet.

4.2 Manövringsätt

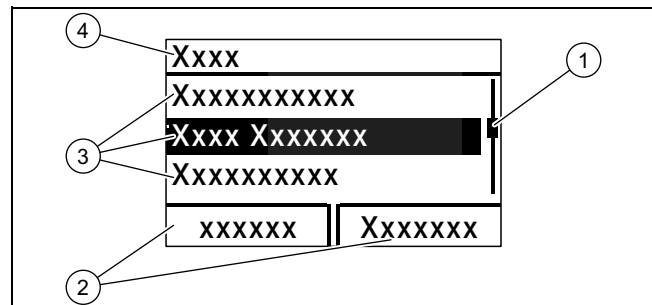
Produkten har två användningsnivåer.

Operatörsnivåerna visar den viktigaste informationen och möjliggör inställningar som inte kräver några särskilda färdigheter.

Manövernivån för installatörer är förbehållen installatörer och skyddad med en kod.

Översikt Manövernivå Driftsansvarig (→ Sida 9)

4.3 Menyframställning



- | | | | |
|---|---------------------------------------|---|-------------------------|
| 1 | Rullningslist | 3 | Valnivåernas listposter |
| 2 | Aktuell beläggning av väljarknapparna | 4 | Valnivåer |



Anmärkning

En sökväg i början av kapitlet visar hur du hittar funktionen, t.ex. **Meny** → **Information** → **Kontakt-data**.

4 Användning

4.4 Ta produkten i drift

4.4.1 Öppna avstängningsanordningar

1. Låt den installatör som installerade produkten förklara avstängningsanordningens placering och hantering.
2. Öppna serviceventilerna i värmeanläggningens framledning och retur om de är installerade.
3. Öppna påfyllningsventilen.

4.4.2 Starta apparaten



Anmärkning

Produkten har ingen på-/av-knapp. Produkten är inkopplad och driftsklar så fort den ansluts till elnätet. Man kan endast stänga av via skarvanordningar på plats, t.ex. säkringar eller automatsäkringar i säkringsskåpet.

1. Kontrollera att produktbeklädningen monterats.
2. Slå på produkten via säkringarna i säkringsskåpet.
 - ◁ På produktens driftsvisning visas "Grundvisningen".
 - ◁ Även i displayen på systemregleringen (tillval) visas ev. "Grundvisningen".

4.4.3 Visning energibesparing

Med denna funktion kan du visa miljöenergivinsten i form av ackumulerat värde för tidsperioderna dag, månad och totalt, uppdelat på driftssätten uppvärmning, varmvattenberedning och kylning.

Du kan visa arbetstalet för tidsperioderna månad och totalt uppdelat på driftssätten uppvärmning och varmvattenberedning. Arbetstalen beskriver den genererade värmeenergin i förhållande till den använda driftsströmmen. Månadsvärden kan svänga kraftigt, eftersom det under sommaren bara produceras varmvatten. På denna värden har många faktorer inverkan, som t.ex. typen av värmeanläggning (direkt värmedrift = låg framledningstemperatur eller indirekt värmedrift via ackumulatortank = hög framledningstemperatur). Avvikelsen kan därför uppgå till upp till 20 %.

Vid arbetstalen registreras bara de interna komponenterna strömuttagning och inte de externa komponenterna, som t.ex. externa cirkulationspumpar, ventiler osv.

4.4.4 Övervakning

Meny → Live monitor

Med hjälp av Live monitor kan du visa produktens aktuella status.

4.4.5 Visa värmekretsens tryck

Meny → Övervakning → Anläggningskrets Tryck

Med denna funktion kan påfyllningstrycket för värmesystemet avläsas.

4.4.6 Läsa av driftstatistik

Meny → Information → Drifttid värme

Meny → Information → Driftstim. varmvatten

Meny → Information → Drifttid kyla

Meny → Information → Drifttid totalt

Med denna funktion kan du läsa av drifttimmar för värmedrift, varmvattendrft, kylningsdrift och total drift.

4.4.7 Inställning av språk

1. Om du vill ställa in ett annat språk, tryck på **och håll inne** och **samtidigt**.
2. Tryck även kort på återställningsknappen.
3. **Håll in** och tills språkinställningen visas på displayen.
4. Välj önskat språk med eller .
5. Bekräfta med (OK).
6. När rätt språk är inställt, bekräfta på nytt med (OK).

4.4.8 Ställ in kontrast på displayen

Meny → Grundinställningar → Displaykontrast

- ▶ Här kan du ställa in kontrasten.

4.4.9 Serie- och artikelnummer

Meny → Information → Serienummer

Produktens serienummer visas.

Artikelnumret står på serienumrets andra rad.

4.4.10 Installatörens kontaktdata

Meny → Information → Kontaktdata Telefon

Om installatören angivit sitt telefonnummer vid installationen visas det här.

4.5 Ställa in matningstemperatur

Betingelse: Ingen systemreglering ansluten

- ▶ Tryck i grundindikationen .
- ▶ Ändra värdet med eller och bekräfta.

Betingelse: Systemreglering ansluten

- ▶ Ställ in framledningstemperaturen på systemregleringen, → bruksanvisning systemreglering.

4.6 Ställa in varmvattentemperaturen

Betingelse: Ingen systemreglering ansluten

- ▶ Tryck i grundindikationen .
- ▶ Ändra värdet med eller och bekräfta.



Betingelse: Systemreglering ansluten

- ▶ Ställ in varmvattentemperaturen på systemregleringen, → bruksanvisning systemreglering.

4.7 Stäng av produktfunktioner

4.7.1 Koppla från värmedrift (sommardrift)

Betingelse: Ingen systemreglering ansluten



- ▶ Tryck i grundindikationen .
- ▶ Nollställ värdet med  och bekräfta.

Betingelse: Systemreglering ansluten

- ▶ Stäng av värmedriften på systemregleringen (sommardrift), → bruksanvisning systemreglering.

4.7.2 Koppla från varmvattenberedning

Betingelse: Ingen systemreglering ansluten

- ▶ Tryck i grundindikationen .
- ▶ Nollställ värdet med  och bekräfta.

Betingelse: Systemreglering ansluten

- ▶ Stäng av varmvattenberedningen på systemregleringen, → bruksanvisning systemreglering.

4.7.3 Tömma värmeanläggningen

En annan möjlighet att frostskydda anläggningen under längre stilleståndsperioder är att tömma värmeanläggningen och produkten helt.

- ▶ Kontakta en auktoriserad installatör som kan utföra detta.

5 Skötsel och underhåll


5.1 Underhåll av produkten

- ▶ Rengör höljet med en fuktig duk och lite tvål utan lösningsmedel.
- ▶ Använd inga sprejer, slipmedel, lösningsmedel eller klorhaltiga rengöringsmedel.

5.2 Underhåll

En långsiktig driftsäkerhet, tillförlitlighet och livslängd hos produkten förutsätter att en besiktning genomförs årligen och underhåll genomförs vartannat år av hantverkaren. Beroende på inspektionsresultaten kan ett tidigare underhåll krävas.

5.3 Läsa underhållsmeddelanden

När symbolen  visas på displayen behövs underhåll av produkten eller så befinner sig produkten i begränsad drift (komfortsäkring). Produkten befinner sig inte i ett felläge utan fortsätter att fungera.

- ▶ Vänd dig till din installatör.

Betingelse: Lhm. 37 visas

Produkten befinner sig i komfortsäkringsläge. Produkten har upptäckt en varaktig störning och fortsätter att gå med begränsad komfort.

5.4 Kontrollera systemtryck

1. Kontrollera värmesystemets tryck varje dag i en vecka efter driftsättning och underhåll, samt därefter en gång i halvåret.
 - Min. drifttryck värmekrets: $\geq 0,07$ MPa ($\geq 0,70$ bar)
2. Visa trycket via **Meny Live monitor Vattentryck**.
3. Informera din installatör så att denne fyller på värmevatten för att öka trycket och, om tryckförlust ofta uppstår, kan fastställa och åtgärda orsaken till värmevattenförlusten.

6 Felsökning

6.1 Avläsa felmeddelanden

Felmeddelanden har prioritet över alla andra visningar och visas på displayen istället för huvudbilden. Om flera fel uppstår samtidigt visas de omväxlande i intervall på två sekunder.

Beroende på feltyp kan systemet arbeta i nöddrift för att upprätthålla värmedriften eller varmvattenberedningen.

F.723 Huskrets: tryck för lågt

Om trycket sjunker under minimitrycket stängs värmepumpen av automatiskt.

- ▶ Kontakta din installatör för att fylla på värmevatten.

F.1120 Värmepatron: fasbortfall

Produkten är utrustad med en intern ledningsskydds brytare som stänger av värmepumpen vid kortslutningar eller bortfall av en (produkt med 230 V strömförsörjning) eller flera (produkt med 400 V strömförsörjning) strömförande faser.

Vid en defekt extra el-värme är legionellaskyddet inte alltid säkerställt.

- ▶ Meddela behörig installatör så att orsaken kan åtgärdas och den interna ledningsskydds brytare återställas.

6.2 Identifiera och åtgärda fel

- ▶ Om problem uppstår vid drift av produkten så kan du kontrollera vissa punkter med hjälp av tabellen. Felavhjälpning (→ Sida 9)
- ▶ Om produkten inte arbetar felfritt, trots att du har kontrollerat punkterna i tabellen så vänder du dig till en installatör.

7 Avställning

7.1 Tillfällig avställning av produkten

- ▶ Koppla ifrån produkten via den på plats installerade skarvanordningen (t.ex. säkringar eller effektkomkopplare).

8 Återvinning och avfallshantering

7.2 Slutgiltig avställning av produkten

- ▶ Låt en installatör ställa av produkten slutgiltigt och avfallshandera den.

8 Återvinning och avfallshantering

- ▶ Lämna avfallshanderingen av emballaget till den installatör som installerade produkten.



■ Om produkten är märkt med detta tecken:

- ▶ Avfallshandera i detta fall inte produkten tillsammans med hushållsavfallet.
- ▶ Lämna istället in produkten på ett samlingsställe för el- och elektronikskrot.



■ Om produkten innehåller batterier, som är märkta med denna symbol så innehåller de ämnen som är skadliga för hälsa och miljö.

- ▶ Avfallshandera i detta fall batterierna på ett samlingsställe för batterier.

9 Garanti och kundtjänst

9.1 Garanti

Giltighet: Sverige

Närmare information om tillverkargarantin lämnas på baksidan angiven kontaktadress.

9.2 Kundtjänst

Giltighet: Finland

Kontaktadresser för vår kundtjänst hittar du på baksidan angiven adress eller på www.vaillant.fi.

Giltighet: Sverige

Vaillant Group Gaseres AB sköter garanti reparationer, service och reservdelar för Vaillant produkter i Sverige;

Telefon: 040 80330

Bilaga

A Felavhjälpning

Problem	Möjlig orsak	Åtgärd
Inget varmvatten, värmen fungerar inte, produkten startar inte	Strömförsörjningen på byggnadssidan är fränkopplad	Koppla till strömförsörjningen på byggnadssidan
	Varmvatten eller värme på "av"/varmvatten- eller börtemperatur för lågt inställd	Kontrollera att varmvatten- och/eller värmedrift är aktiverad i systemregleringen. Ställ in varmvattentemperaturen i systemregleringen på det önskade värdet.
	Luft i värmeanläggningen	Lufta radiatorerna Om problemen återkommer: Kontakta installatören
Felfri varmvattendrift, värmen fungerar inte	ingen värmebegäran via regleringen	Kontrollera tidsprogrammet på regleringen och korrigera vid behov Kontrollera rumstemperaturen och korrigera i förekommande fall rumsbörtemperatur ("Driftsansvisning Reglering")

B Översikt Manövernivå Driftsansvarig

Inställningsnivå	Värden		Enhet	Steg, urval	Fabriksinställning	Inställning
	min.	max.				
Grundindikation → höger funktionsknapp						
Rumstemperatur Börvärde *	aktuellt värde		°C			
Manuell kylningsbegäran*						
Grundindikation → vänster funktionsknapp						
Börtemperatur varmvattenberedare*	aktuellt värde		°C			
Ärtemperatur varmvattenberedare	aktuellt värde		°C			
Mottagen energi →						
Energiutbyte dag Värme	ackumulerat värde		kWh			
Energiutbyte dag Varmvatten	ackumulerat värde		kWh			
Energiutbyte dag Kyla	ackumulerat värde		kWh			
Energiutbyte månad värma	ackumulerat värde		kWh			
Arbetstal månad uppvärmning	ackumulerat värde					
Energiutbyte uppvärmning	ackumulerat värde		kWh			
Arbetstal totalt uppvärmning	ackumulerat värde					
Energivinst månad kylning	ackumulerat värde		kWh			
SEER månad kylning	ackumulerat värde					
Energivinst totalt kylning	ackumulerat värde		kWh			
SEER totalt kylning	ackumulerat värde					
Energiutbyte månad Varmvatten	ackumulerat värde		kWh			
Arbetstal månad Varmvatten	ackumulerat värde					
Energiutbyte totalt Varmvatten	ackumulerat värde		kWh			
Arbetstal totalt Varmvatten	ackumulerat värde					
Energiförbrukning totalt	ackumulerat värde		kWh			
Övervakning →						
aktuellt/-a statusmeddelande/-n	aktuellt värde					
Byggnadskrets vattentryck	aktuellt värde		bar			
Byggnadskrets genomströmning	aktuellt värde		l/h			
Spärrtid kompressor	aktuellt värde		min			
*Om ingen systemreglering är monterad visas meny punkten i produktens manöverfält.						

Bilaga

Inställningsnivå	Värden		Enhet	Steg, urval	Fabriksinställning	Inställning
	min.	max.				
Spärrtid värmestav	aktuellt värde		min			
Börvärde framledn.	aktuellt värde		°C			
Aktuell framledn.temp	aktuellt värde		°C			
Energiintegral	aktuellt värde		°min			
Kyleffekt	aktuellt värde		kW			
Elektrisk effektförbrukning	aktuellt värde		kW	Värmepumpens totala ineffekt utan anslutna externa komponenter (leveranstillstånd).		
Kompressor modulering	aktuellt värde		%			
Luffinloppstemperatur	aktuellt värde		°C			
Värmepatron Effekt	aktuellt värde		kW			
Status separat strömanod	aktuellt värde				Anod ej ansluten	
Utomhustemperatur	aktuellt värde		°C			
Information →						
Kontaktdata	Telefonnummer					
Serienummer	permanent värde					
Driftstid totalt	ackumulerat värde		h			
Driftstid värme	ackumulerat värde		h			
Driftstid varmvatten	ackumulerat värde		h			
Driftstid kyla	ackumulerat värde		h			
Grundinställningar →						
Språk	aktuellt språk			valbara språk	02 English	
Displaykontrast	aktuellt värde			1	25	
	15	40				
Återställning →						
Inga underpunkter tillgängliga						
*Om ingen systemreglering är monterad visas menypunkten i produktens manöverfält.						

Anvisningar för installation och underhåll

Innehåll

1	Säkerhet.....	13	6.16	Ansluta temperaturgivare varmvattenberedare.....	25
1.1	Åtgärdsrelaterade varningsanmärkningar	13	6.17	Anslut den externa prioriteringsventilen (tillval)	25
1.2	Avsedd användning	13	6.18	Ansluta shuntmodul VR 70 / VR 71	25
1.3	Allmänna säkerhetsanvisningar.....	13	6.19	Ansluta kaskadkopplingar.....	25
1.4	Föreskrifter (riktlinjer, lagar, normer)	14	6.20	Stäng nätanslutningskretskortets kopplingsbox.....	25
2	Hänvisningar till dokumentation.....	15	6.21	Kontrollera elektrisk installation	25
2.1	Ytterligare informationer	15	7	Användning.....	25
3	Produktbeskrivning.....	15	7.1	Produktens manövreringssätt.....	25
3.1	Värmepumpssystem.....	15	8	Driftsättning.....	25
3.2	Säkerhetsanordningar	15	8.1	Ställa in prioriteringsventil, värmekrets/beredarens laddning	25
3.3	Produktöversikt.....	16	8.2	Kontrollera och bered värmevatten/påfyllnings- och kompletteringsvatten.....	26
3.4	Uppgifter på typskylten	17	8.3	Påfyllning och avluftning av värmeanläggningen	27
3.5	Anslutningssymboler.....	17	8.4	Avlufta.....	27
3.6	CE-märkning.....	17	8.5	Starta apparaten.....	27
3.7	Kylning	17	8.6	Köra Installationsassistenten	27
4	Montering.....	17	8.7	Menyfunktioner utan systemreglering (tillval)	28
4.1	Packa upp produkten.....	17	8.8	Extra el-värme tillåten	28
4.2	Kontrollera leveransomfattningen	17	8.9	Ställa in legionellskydd	28
4.3	Välja installationsplats	17	8.10	Gå till installatörsnivå.....	28
4.4	Mått.....	18	8.11	Kontrollera konfiguration.....	28
4.5	Minimivstånd och friytor för montering.....	18	8.12	Hämta statistik	28
4.6	Hänga upp produkten	19	8.13	Visa trycket i byggnadskretsen	29
4.7	Demontera främre skyddskåpan	19	8.14	Kontrollera funktion och täthet.....	29
5	Hydraulisk installation.....	19	8.15	Golvmassestorkning	29
5.1	Genomföra installationsförarbeten	19	8.16	Ta systemstyrningen, som är tillval, i drift.....	29
5.2	Ansluta värmepumpen till inomhusenheten.....	20	9	Anpassning till värmeanläggningen.....	29
5.3	Ansluta varmvattenberedarens framledning värme och returledning.....	20	9.1	Konfigurera värmeanläggningen	29
5.4	Ansluta byggnadskretsen	20	9.2	Produktens totala tryckförluster, värmekrets och varmvatten	30
5.5	Installera utloppsslang på säkerhetsventilen.....	20	9.3	Underrätta driftansvarig	30
6	Elinstallation.....	20	10	Felsökning.....	30
6.1	Förbereda den elektriska installationen.....	20	10.1	Kontakta din servicepartner	30
6.2	Krav på nätpänningskvalitet	21	10.2	Avläsa felkoder	30
6.3	Elektrisk avskiljning.....	21	10.3	Granska felminnet.....	30
6.4	Installera komponenter för funktion EVU- spärr.....	21	10.4	Återställa felminnet	30
6.5	Anslut strömförsörjningen, 1~/230V	21	10.5	Visa övervakning (statuskoder)	30
6.6	Anslut strömförsörjningen, 3~/400V	22	10.6	Använda funktionsmenyn	30
6.7	Öppna nätanslutnings-kretskortets kopplingsbox.....	22	10.7	Genomföra kontroll av ställdon.....	30
6.8	Ansluta strömförsörjningen.....	23	10.8	Återställa parametrar till fabriksinställningen	31
6.9	Installera systemstyrningen i kopplingsboxen	23	10.9	Överhettningsskydd.....	31
6.10	Dra kabel	24	11	Besiktning och underhåll.....	31
6.11	Utföra ledningsdragning	24	11.1	Skaffa reservdelar.....	31
6.12	Öppna reglerkretskortets kopplingsbox	24	11.2	Kontrollera underhållsmeddelanden.....	31
6.13	Ansluta cirkulationspump.....	24	11.3	Beakta inspektions- och underhållsintervall	31
6.14	Anslut maximaltermostat för golvvärme	24	11.4	Förbereda besiktning och underhåll	31
6.15	Ansluta utetemperatursensorn	25	11.5	Använda testprogram	32
			11.6	Kontrollera expansionskärlets grundtryck.....	32
			11.7	Kontrollera högtrycksavstängning	32

Innehåll

12	Tömning	32
12.1	Tömma produktens värmekrets	32
12.2	Tömma värmeanläggningen	32
13	Avställning	32
13.1	Ta produkten ur drift	32
13.2	Återvinning och avfallshantering	33
14	Kundtjänst	33
	Bilaga	34
A	Funktionsschema	34
B	Kopplingschema	35
C	Reglerkretskort	36
D	Anslutningsschema för EVU-spärr, avstängning via anslutning S21	37
E	Kopplingschema för EVU-spärr, avstängning via frånkopplingskydd	38
F	Översikt över installatörsnivån	39
G	Statuskoder	43
H	Underhållsmeddelanden	45
I	Komfortsäkringsdrift	45
J	Felkoder	46
K	Tilläggsvärme 5,4 kW vid 230 V	50
L	Tilläggsvärme 8,54 kW vid 400 V	50
M	Besiktning- och underhållsarbeten	51
N	Parametrar interna temperatursensorer, hydraulkrets	51
O	Parametrar interna temperatursensorer VR10, beredartemperatur	52
P	Parametrar utegivare VRC DCF	53
Q	Tekniska data	53
	Nyckelordsförteckning	55



1 Säkerhet

1.1 Åtgärdsrelaterade varningsanmärkningar

Klassificering av handlingsrelaterade varningar

De handlingsrelaterade varningarna är klassificerade med varningssymboler och signalord enligt allvarlighetsgraden för möjlig fara:

Varningssymboler och varningstext

**Fara!**

omedelbar livsfara eller fara för allvarliga personskador

**Fara!**

Livsfara pga. elektrisk stöt

**Varning!**

Fara för lättare personskador

**Se upp!**

Risk för skador på föremål eller miljö

1.2 Avsedd användning

Vid olämplig eller ej avsedd användning kan fara för hälsa och liv hos användare eller tredje part uppstå, liksom skador på produkten och andra materiella värden.

Denna produkt är en systemkomponent för reglering av värmekretsarna och varmvattenberedningen i kombination med varmepump, med hjälp av systemreglering.

Produkten är uteslutande till för privat bruk.

Den avsedda användningen godkänner endast denna produktkombination:

Utomhusenhet	Inomhusenhet
VWL ..5/6 A ..	VIH QW 190/6...
	VWZ MEH 97/6

Avsedd användning innefattar:

- att bifogade drift-, installations- och underhållsanvisningar för produkten och anläggningens övriga komponenter följs
- att installation och montering sker i enlighet med produktens och systemets godkännande
- att alla besiktning- och underhållsvillkor som anges i anvisningarna uppfylls.

Den ändamålsenliga användningen omfattar därutöver installationen enligt IP-kod.



All användning utom sådan som beskrivs i dessa anvisningar eller som utgår från sådan gäller som ej avsedd användning. All direkt kommersiell och industriell användning gäller också som ej avsedd användning.

Obs!

Missbruk är ej tillåtet.

1.3 Allmänna säkerhetsanvisningar

1.3.1 Fara på grund av otillräcklig kvalifikation

Följande arbeten får bara utföras av fackhantverkare med tillräcklig kvalifikation:

- Montering
 - Demontering
 - Installation
 - Driftsättning
 - Besiktning och underhåll
 - Reparation
 - Avställning
- ▶ Arbeta i enlighet med modern teknisk standard.

1.3.2 Livsfara pga. elektrisk stöt

Om du rör vid spänningsförande komponenter föreligger livsfara pga el.

Innan du utför arbeten på produkten:

- ▶ Gör produkten spänningslös genom att alla strömförsörjningar kopplas från vid alla poler (elektrisk avskiljning med minst 3 mm kontaktavstånd, t.ex. säkringar eller ledningsskyddsbrytare).
- ▶ Säkra mot oavsiktlig påslagning.
- ▶ Vänta i minst 3 minuter tills kondensatorerna har tömts.
- ▶ Kontrollera att det inte finns någon spänning kvar.

1.3.3 Livsfara på grund av saknade säkerhetsanordningar

De scheman som finns i detta dokument visar inte alla säkerhetsanordningar som är nödvändiga för en korrekt installation.

- ▶ Installera de nödvändiga säkerhetsanordningarna i systemet.
- ▶ Beakta gällande nationella och internationella lagar, normer och riktlinjer.



1 Säkerhet

1.3.4 Risk för brännskador eller skållning på grund av heta komponenter

- ▶ Utför inget arbete på komponenterna förän dessa svalnat.

1.3.5 Risk för materiell skada på grund av kondensat i byggnaden

Ledningarna mellan värmepump och luft/brine-enhet är kalla, vilket gör att det kan bildas kondens på ledningarna i huset. Detta kan leda till materialskador t.ex. pga. korrosion.

- ▶ Undvik därför att skada ledningsisoleringsringen.

1.3.6 Risk för skållning vid hett dricksvatten

På tappställena för varmvatten föreligger skållningsrisk vid varmvattentemperaturer på över 60 °C. Små barn och äldre personer kan skadas redan vid lägre temperaturer.

- ▶ Välj en lämplig börtemperatur.
- ▶ Informera användaren om skållningsrisken när funktionen **Legionellskydd** är aktiverad .

1.3.7 Risk för skador på grund av hög produktvikt

- ▶ Minst två personer ska utföra transporten.

1.3.8 Materiella skador pga. olämplig monteringsyta

Monteringsytan ska vara jämn samt tillräckligt bärkraftig för produktens vikt. Ojämnheter i monteringsytan kan leda till otätheter i produkten.

Läckage från anslutningarna kan då medföra livsfara.

- ▶ Se till att produkten ligger plant mot monteringsytan.
- ▶ Förvissa dig om att monteringsytan klarar av att bära produktens arbetsvikt.

1.3.9 Risk för materiell skada på grund av felfunktioner

Ej åtgärdade störningar, förändringar på säkerhetsanordningarna och ej utfört underhåll kan leda till felfunktioner och säkerhetsrisker vid driften.

- ▶ Kontrollera att värmeanläggningen är i ett tekniskt felfritt skick.
- ▶ Kontrollera att inga säkerhets- och övervakningsanordningar har tagits bort, förbi-kopplats eller tagits ur bruk.
- ▶ Åtgärda omedelbart fel och skador som kan inverka på säkerheten.

1.3.10 Materialsador pga. tillsatser i värmevattnet

Olämpliga frost- och korrosionsskyddsmedel kan skada tätningar och andra komponenter i värmekretsen och leda till otätheter och vattenläckage.

- ▶ Tillsätt endast godkända frost- och korrosionsskyddsmedel till värmevattnet.

1.3.11 Risk för materialsador på grund av frost

- ▶ Produkten får endast installeras i utrymmen utan frostrisk.

1.3.12 Risk för materiella skador på grund av olämpligt verktyg

- ▶ Använd korrekta verktyg.

1.4 Föreskrifter (riktlinjer, lagar, normer)

- ▶ Beakta nationella föreskrifter, normer, riktlinjer, förordningar och lagar.



2 Hänvisningar till dokumentation

- ▶ Följ alltid de driftinstruktioner och installationsanvisningar som medföljer systemets komponenter.
- ▶ Lämna över denna anvisning och all övrig dokumentation till användaren.

Denna anvisning gäller endast för:

Produkt
VWZ MEH 97/6

2.1 Ytterligare informationer

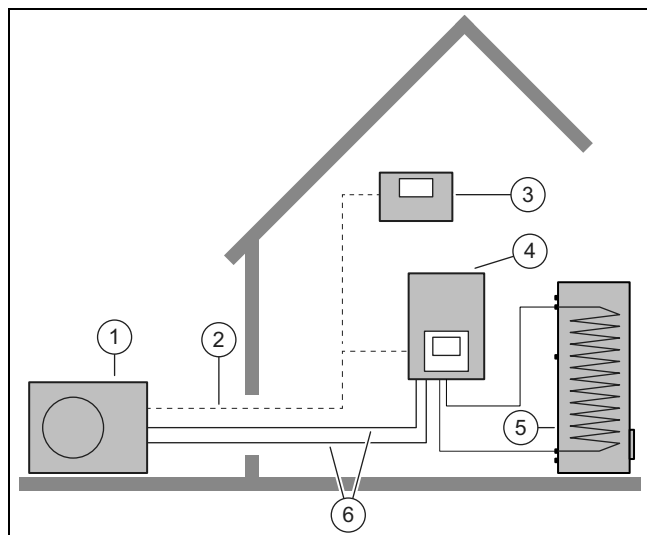


- ▶ Scanna den visade koden med din Smartphone, för att få ytterligare informationer om installationen.
 - ◀ Du kommer att ledas vidare till installationsvideon.

3 Produktbeskrivning

3.1 Värmepumpssystem

Uppbyggnad av ett typiskt värmepumpssystem med monoblock-teknik:



- | | | | |
|---|--------------------------|---|-------------------------------|
| 1 | Värmepump, utomhusenhet | 4 | Värmepump, inomhusenhet |
| 2 | eBUS-ledning | 5 | Varmvattenberedare monovalent |
| 3 | Systemstyrning (tillval) | 6 | Värmekrets |

3.2 Säkerhetsanordningar

3.2.1 Frostskyddsfunktion

Anläggningens frostskyddsfunktion styrs via själva produkten eller via systemstyrningen, som är tillval. Vid fel på systemstyrningen garanterar produkten ett begränsat frostskydd för värmekretsen.

Vid utomhustemperaturer under 0 °C föreligger ökad risk för att värmevattnet fryser om en störning föreligger hos värmepumpen, t.ex. strömavbrott eller en defekt hos kompressorn.

3.2.2 Vattenbristsäkring

Denna funktion övervakar ständigt värmevattentrycket för att förhindra att brist på värmevatten uppstår. Om vattentrycket faller under minimitryck stänger en analog trycksensor av produkten och, om sådana finns, ytterligare moduler i beredskapsdrift. När vattentrycket uppnår drifttryck slås produktens trycksensor på igen.

Om värmevattentrycket sjunker under $\leq 0,1$ MPa (1 bar) visas ett underhållsmeddelande under indikeringen av minimalt drifttryck.

- Minimitryck värmekrets: $\geq 0,05$ MPa ($\geq 0,50$ bar)
- Min. drifttryck värmekrets: $\geq 0,07$ MPa ($\geq 0,70$ bar)

3.2.3 Säkerhetstemperaturbegränsare (STB) i värmekretsen

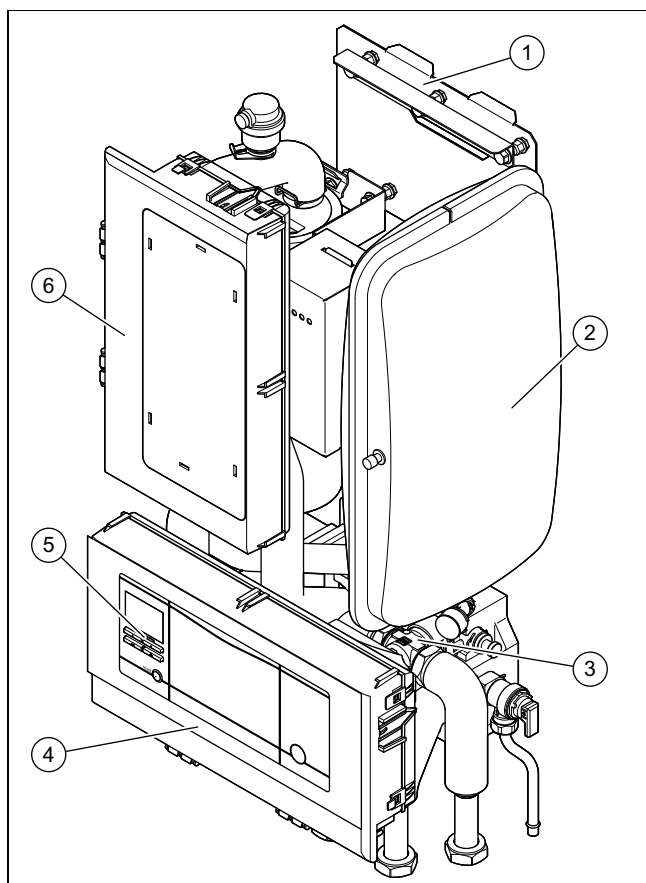
Om temperaturen i värmekretsen i den interna extra el-värmen överskrider maxtemperaturen stänger säkerhetstemperaturbegränsaren av den extra el-värmen med lås. Efter utlösning måste max. temperaturbegränsaren bytas ut.

- Värmekretstemperatur max.: 98 °C

3 Produktbeskrivning

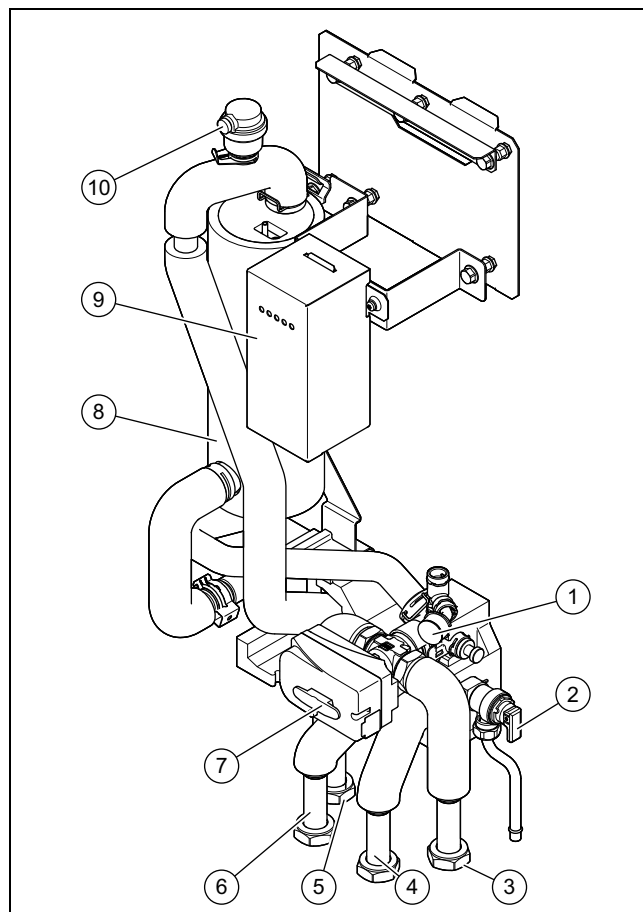
3.3 Produktöversikt

3.3.1 Produktens uppbyggnad



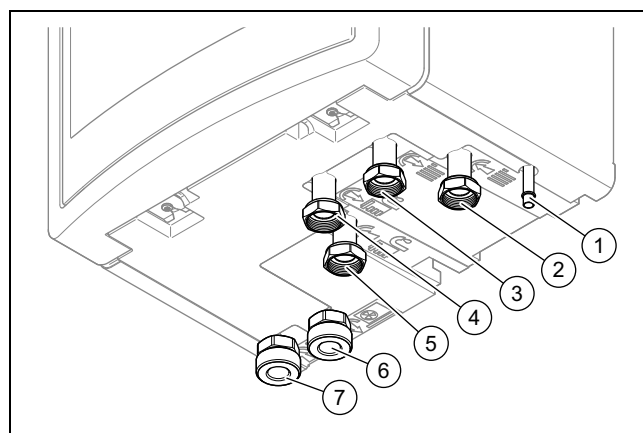
- | | | | |
|---|-----------------|---|--|
| 1 | Produktställare | 4 | Kopplingsbox med regleringskretskort |
| 2 | Expansionskärl | 5 | Inomhusenhetens reglering |
| 3 | Hydraulikblock | 6 | Kopplingsbox med nätanslutningskretskort |

3.3.2 Hydraulikblockets uppbyggnad



- | | | | |
|---|-----------------------------|----|--|
| 1 | Manometer | 6 | Framledning varmvattenberedare |
| 2 | Säkerhetsventil | 7 | Prioriteringsventil (värmekrets/beredarladdning) |
| 3 | Returledning byggnads-krets | 8 | Extra elvärme |
| 4 | Framledning byggnads-krets | 9 | Överhettningsskydd |
| 5 | Retur varmvattenberedare | 10 | Snabbavluftare |

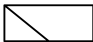


3.3.3 Produktens undersida







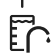
- | | | | |
|---|--------------------------------|---|--------------------------------------|
| 1 | Avlopp säkerhetsventil | 5 | Retur varmvattenberedare |
| 2 | Returledning byggnads-krets | 6 | Returledning värme, till värmepumpen |
| 3 | Framledning byggnads-krets | 7 | Framledning värme, från värmepumpen |
| 4 | Framledning varmvattenberedare | | |


3.4 Uppgifter på typskylten

Typskylten visar det land i vilket produkten måste installeras.

	Uppgift	Betydelse
	Serienummer.	Entydigt ID-nummer för apparaten
Nomenklatur	VVT	Vaillant värmepump tillbehör
	MEH	Modul el/hydraulik
	97	9 = 9 kW extravärme 7 = integrerad 3-vägs-motorventil för extern varmvattenberedare
	/6	Produktgeneration
	230V	Elektrisk anslutning: 230 V: 1~N/PE 230 V 400 V: 3~N/PE 400 V
	IP	Skyddsklass
Symboler		Reglering
		Värmekrets
		Tilläggsvärme
	P max	Nominellt tryck, maximalt
	P	Nominell effekt
	I max	Nominell ström, maximalt
	I	Startström
Värmekrets, varmvattenkrets	MPa (bar)	Tillåtet driftstryck
	L	Påfyllningsvolym
	CE-märkning	Se kapitel "CE-märkning"

3.5 Anslutningssymboler

Symbol	Anslutning
	Byggnadskrets, framledning
	Byggnadskrets, retur
	Framledning värme, utomhusenhet
	Returledning värme, utomhusenhet
	Framledning värme, varmvattenberedare

Symbol	Anslutning
	Returledning värme, varmvattenberedare

3.6 CE-märkning



CE-märkningen dokumenterar att produkten i enlighet med försäkran om överensstämmelse uppfyller de grundläggande krav som ställs av tillämpliga direktiv.

Försäkran om överensstämmelse finns hos tillverkaren.

3.7 Kylning

Värmepumpen (utomhusenhet) har, beroende på land, funktionen värmedrift eller värme- och kylningsdrift. Produkten är därmed kompatibel.

Via ett tillbehör, som är tillval, kan man aktivera kylningsfunktioner vid ett senare tillfälle.

- ▶ Aktivera och parametrera kylningsdriften i systemregleringen.

4 Montering

4.1 Packa upp produkten

1. Ta ut produkten från förpackningen.
2. Avlägsna dokumentationen.
3. Ta bort skyddsfilmerna från alla produktens delar.

4.2 Kontrollera leveransomfattningen

- ▶ Kontrollera att alla delar finns med och är oskadda.

Mängd	Beteckning
1	Hydraulstation
1	Produkthållare
1	Förteckning över medföljande delar
1	Påse med installationsmaterial
1	Väljarspak för prioriteringsventil
1	Påfyllningsanordning
1	5-polig 400 V-anslutningskabel 5 x 2,5 mm ²
1	Tejp för ljuddämpning

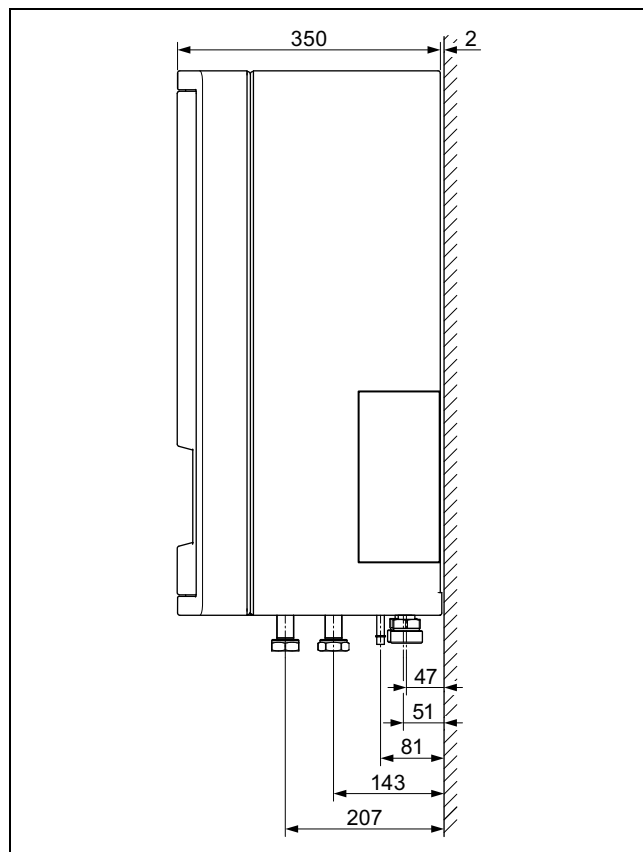
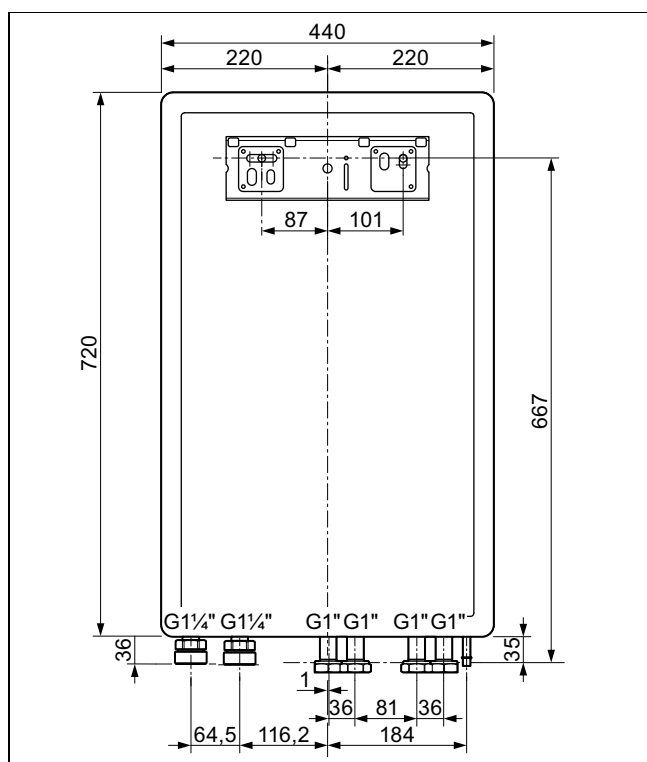
4.3 Välja installationsplats

- ▶ Uppställningsplatsen ska befinna sig under 2000 möh.
- ▶ Välj ett torrt utrymme, som alltid är frostfritt, som inte överskrider den maximala uppställningshöjden och som inte under- eller överskrider den tillåtna omgivningstemperaturen.

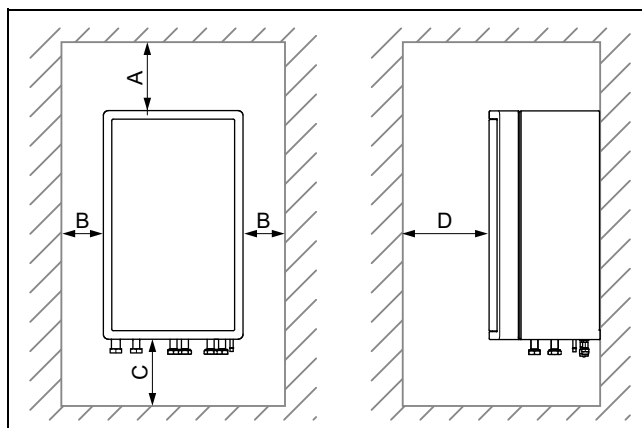
4 Montering

- Tillåten omgivningstemperatur: 7 ... 40 °C
- Tillåten relativ luftfuktighet: 40 ... 75 %
- ▶ Se till att lämpliga minimiavstånd respekteras.
- ▶ Tillåten höjdskillnad mellan inomhus- och utomhusenhet får inte vara mer än 15 m.
- ▶ Ta vid val av uppställningsplatsen hänsyn till att värmepumpen under drift kan överföra svängningar till väggar.
- ▶ Förvissa dig om att väggen är jämn och klarar av att bära produktens vikt i fyllt tillstånd.
- ▶ Se till att rören kan placeras på lämpligt sätt.
- ▶ Installera inte produkten ovanpå en annan apparat, som kan komma till skada (t.ex. ovanför en spis där det kan uppstå ånga och fettstänk) eller i ett rum med mycket damm eller korroderande omgivning.
- ▶ Installera inte produkten under en apparat, som det kan rinna ut vätska ur.

4.4 Mått



4.5 Minimiavstånd och friytor för montering

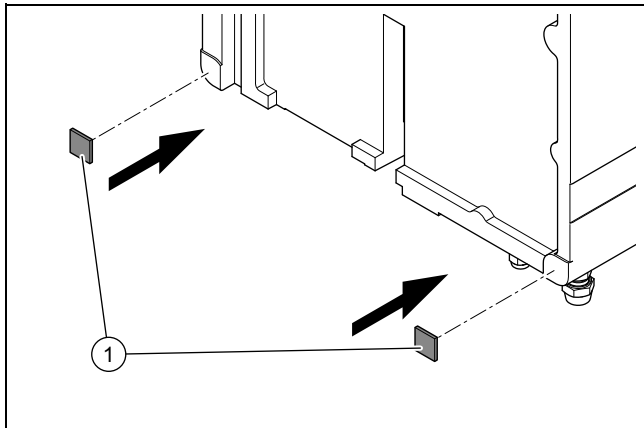


A	min. 200 mm	C	1000 mm
B	min. 200 mm	D	> 600 mm

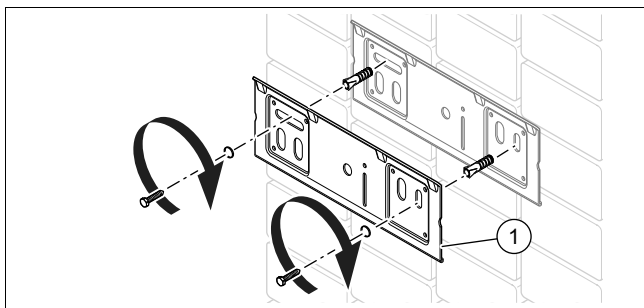
- ▶ Se till att det finns tillräckligt avstånd på minst en sida av produkten för att underlätta åtkomst vid underhålls- och reparationsarbeten.
- ▶ Vid användning av tillbehör, beakta minimiavstånd/minsta friytor för montering.
- ▶ Se till att inte röra vid några lättantändliga delar, eftersom dessa kan ha temperaturer på över 80°C.
- ▶ Säkerställ att det finns ett minimiavstånd mellan de lättantändliga delarna och de heta byggnadsdelarna.

- Minimiavstånd: 200 mm

4.6 Hänga upp produkten

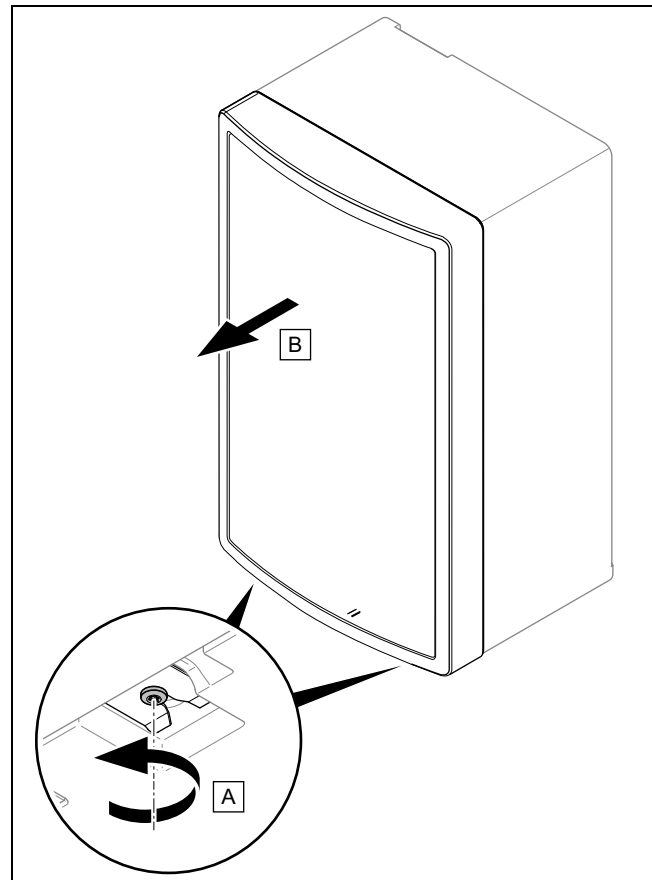


1. Skär medföljande tejp för ljuddämpning i 2 jämnstora bitar (3 cm x 3 cm).
2. Sätt tejpens på produkten enligt bilden.



3. Kontrollera väggens bärfkraft.
4. Observera produktens totala vikt.
5. Använd endast infästningsmaterial, som är godkänt för väggen.
6. Sörj på plats för en upphängningsanordning med tillräcklig bärighet.
7. Häng med hjälp av upphängningsbygeln upp produkten på apparatfästet uppifrån.

4.7 Demontera främre skyddskåpan



- ▶ Montera komponenterna i omvänd ordningsföljd mot demonteringen.

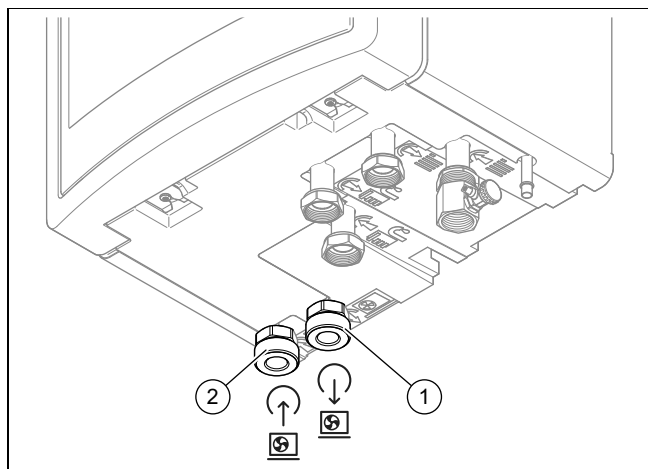
5 Hydraulisk installation

5.1 Genomföra installationsförarbeten

- ▶ Installera följande komponenter, företrädesvis ur tillverkarens tillbehör:
 - en säkerhetsventil, en avstängningsventil och en manometer på värmereturledningen
 - en varmvatten-säkerhetsgrupp och en avstängningsventil vid kallvatteningången
 - en avstängningskran på värmeframledningen
- ▶ Kontrollera att volymen hos det inbyggda expansionskärlet räcker till för värmesystemet. Installera ev. ytterligare ett expansionskärlet i returledningen så nära produkten som möjligt.
- ▶ Montera anslutningsrören spänningsfritt.
- ▶ Om du använder metallrör för röranslutningen till utomhusenheten ska rören jordas.
- ▶ Värmeisolera rören.
- ▶ Löda endast på anslutningsstycken, så länge anslutningsstyckena ännu inte är förskruvade med serviceventilerna.
- ▶ Spola värmeanläggningen noga innan produkten ansluts.
- ▶ Kontrollera att säkerhetsventilens utloppsledning förblir öppen mot uteluften, är installerad i en frostfri omgivning, alltid löper neråt och slutar i ett öppet utlopp.
- ▶ Installera en bypass med spillvattenventil på värmeanläggningar med magnetventiler eller termostatstyrda ventiler, för att garantera volymflöde på minst 40 %.

6 Einstallation

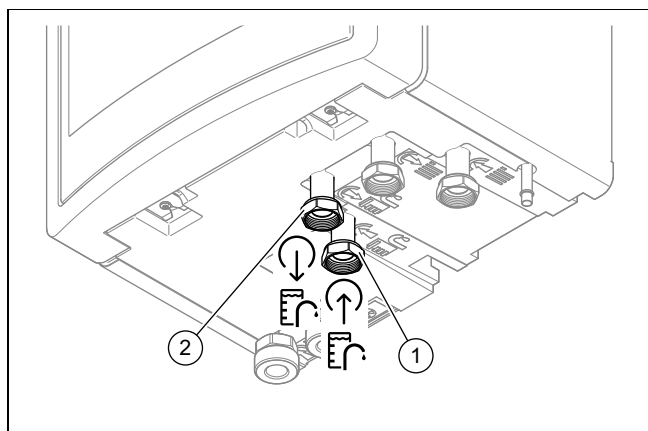
5.2 Ansluta värmepumpen till inomhusenheten



- 1 Anslutning G 1 1/4", returledning till värmepump 2 Anslutning G 1 1/4", framledning från värmepump

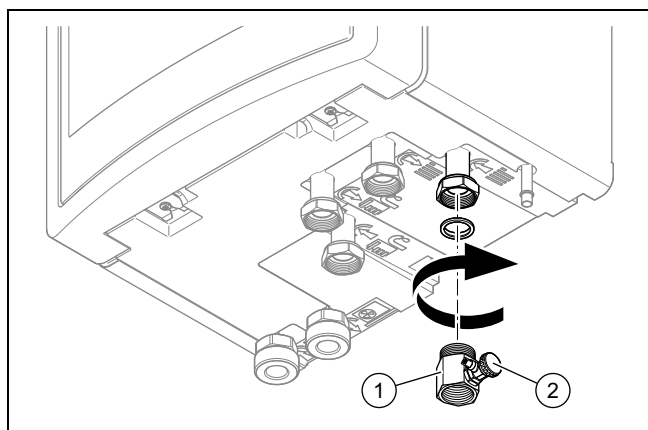
1. Blås eller spola igenom rörledningarna nogga före installationen.
2. Anslut värmepumpen till hydraulstationen.
3. Kontrollera om anslutningarna är täta. (→ Sida 29)

5.3 Ansluta varmvattenberedarens framledning värme och returledning

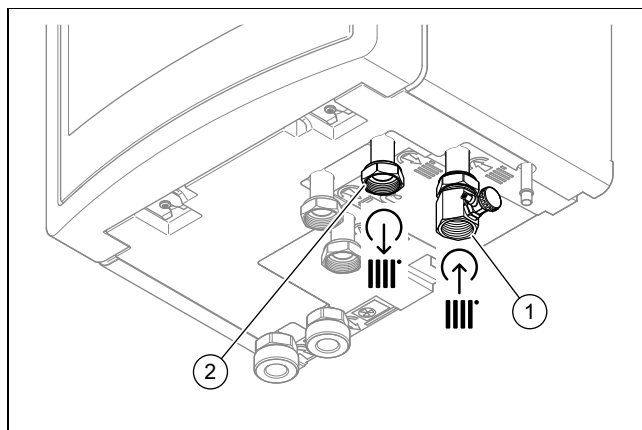


- Anslut värmeretur (1) och värmeframledning (2) till varmvattenberedaren enligt föreskrifterna.

5.4 Ansluta byggnadskretsen

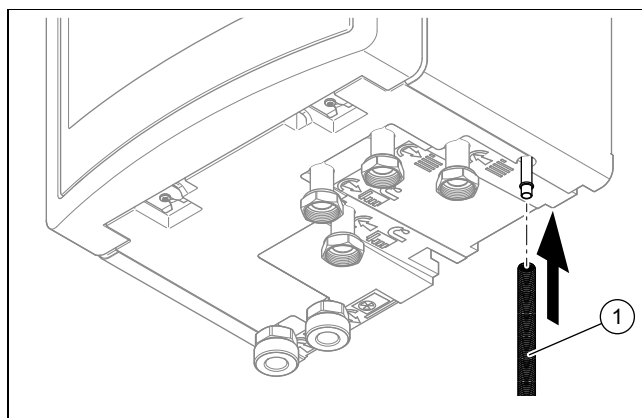


1. Anslut påfyllningsanordningen med medföljande tätning till produktens värmeretur.



2. Anslut returledningen (1) och framledningen (2) för byggnadskretsen enligt föreskrifterna.

5.5 Installera utloppsslang på säkerhetsventilen



1. Montera en avloppsslang (1) på säkerhetsventilen.
2. Installera säkerhetsventilens slang i en frostskyddad omgivning och låt den sluta i en öppen tratt med insyn.
3. Låt utloppsledningen mynna ut så att utströmmande vatten eller ånga inte kan skada personer eller elektriska byggnadsdelar.
4. Öppna säkerhetsventilen regelbundet för att ta bort kalkavlagringar och se till att anordningen inte är blockerad.

6 Einstallation

6.1 Förbereda den elektriska installationen



Fara!

Livsfara på grund av elektriska stötar vid felaktig elanslutning!

En felaktigt utförd elektrisk anslutning kan äventyra driftsäkerheten och leda till personskador och materiella skador.

- Utför aldrig einstallationer om du inte är utbildad installatör med behörighet för sådana arbeten.

1. Beakta de tekniska anslutningsförutsättningarna för anslutning till elbolagets elnät.
2. Om det lokala energiförsörjningsföretaget föreskriver att värmepumparna ska styras via en EVU-spärrsignal, monterar du en motsvarande kontaktbrytare, som föreskrivits av energiförsörjningsföretaget.
3. Kontrollera om strömförsörjningen för produkten har en en- eller två-tariffmätare.
4. Anslut produkten via en fast anslutning och en fränkopplingsanordning med minst 3 mm kontaktöppning.
5. För den elektriska säkringen ska tröga säkringar med karakteristiken C användas. Placera säkringarna enligt valda anslutningsscheman. Vid trefasig nätanslutning ska trepoliga säkringar användas.
6. Behåll ledningsdiametern på anslutningsledningen till fördelningslådan.
7. Om produktens nätanslutningskabel skadas måste den bytas ut av tillverkaren, dennes kundtjänst eller liknande behörig person, för att undvika risker.
8. Se till att strömnätets nominella spänning för kabeldragningen motsvarar produktens huvudströmförsörjning.
9. Se till att nätanslutningsplatsen alltid är åtkomlig och aldrig täcks över eller blockeras.

6.2 Krav på nätpänningskvalitet

För nätpänningen i det enfasiga 230 V-strömnätet måste ett toleransintervall på +10 % till -15 % föreligga.

För nätpänningen i det trefasiga 400 V-strömnätet måste ett toleransintervall på +10 % till -15 % föreligga. För spänningsdifferensen mellan de enskilda faserna måste ett toleransintervall på +/-2 % anges.

6.3 Elektrisk avskiljning

De elektriska avskiljningarna benämns också som fränkiljningsbrytare i denna bruksanvisning. Vanligtvis används detta för säkringen eller ledningsskydds-brytaren som är monterad i byggnadens säkrings-skåp.

6.4 Installera komponenter för funktion EVU-spärr

Betingelse: Funktionen EVU-spärr avsedd

Energileverantören stänger av värmepumpens värmegenerering under perioder, vanligtvis med en rundstyrmingsmottagare. Avstängningen kan ske på två sätt:

- Signalen för avstängning leds till anslutningen S21 på inomhusenheten.
 - Signalen för avstängning leds till ett eget fränkopplings-skydd i säkringsboxen.
- Installera och koppla till extra komponenter i byggnadens räkna-/kopplingsbox. Följ kopplingsschemat i bilagan.

Möjlighet 1: styr anslutning S21

- Anslut en 2-polig styrkabel med rundstyrmingsmottagarens reläkontakt (potentialfri) och med anslutningen S21.



Anmärkning

Vid styrning via anslutning S21 behöver energiförsörjningen inte kopplas från på plats.

- Ställ in om extra el-värme, kompressor eller båda ska spärras via S21 i systemregleringen.

Möjlighet 2: Fränkiljning av strömförsörjningen med skydd

- Installera ett relä på inomhusenheten i strömförsörjningen för lågtariff.
- Använd en 2-polig styrkabel. Koppla ihop rundstyrmingsmottagarens styrningsutgång och skyddets styrningsutgång.
- Anslut den spänningsförsörjning som kopplas av reläet till X300.



Anmärkning

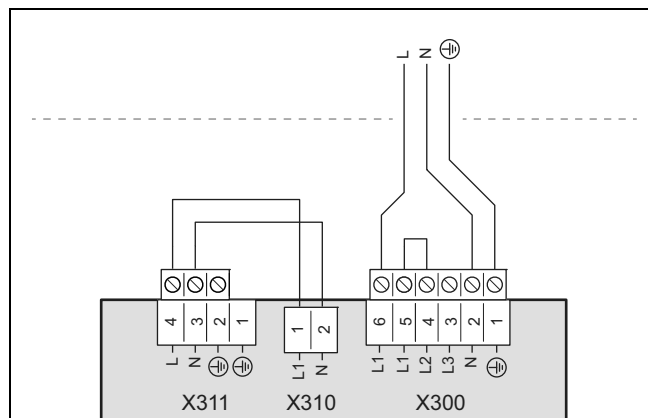
Vid avstängning av energiförsörjningen (kompressorn resp. tilläggsvärmern) via tariffreläet kopplas inte S21.

6.5 Anslut strömförsörjningen, 1~/230V

- Fastställ en anslutningstyp:

Fall	Typ av anslutning
EVU-spärr inte avsedd	Enkel strömförsörjning
EVU-spärr avsedd, avstängning via anslutning S21	
EVU-spärr avsedd, avstängning via fränkopplingskydd	Dubbel strömförsörjning

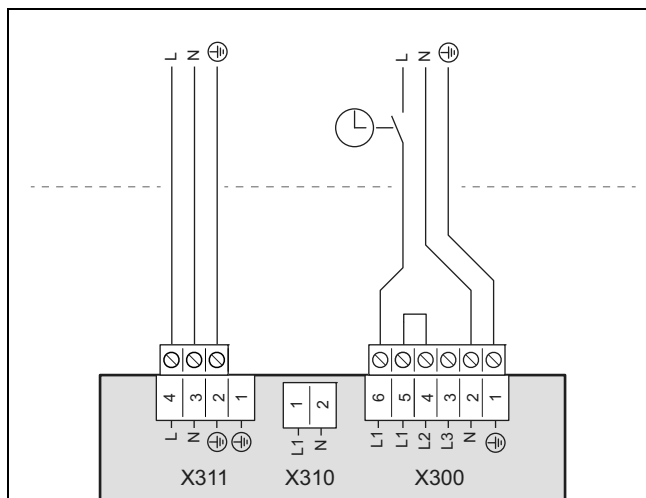
6.5.1 1~/230V enkel strömförsörjning



1. Observera uppgifterna på dekalen på kopplingsboxen.
2. Installera en fränkiljare för produkten.
3. Använd den förmonterade 3-poliga nätanslutningskabeln (3 x 4 mm²).
4. Anslut nätanslutningskabeln på L1, N, PE.

6 Einstallation

6.5.2 1~/230V dubbel strömförsörjning



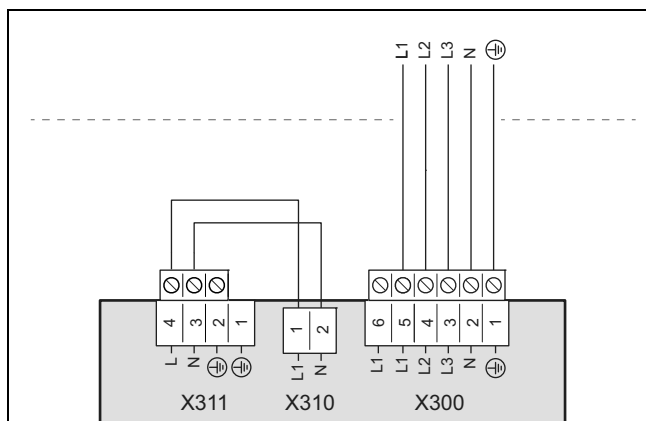
1. Observera uppgifterna på dekalen på kopplingsboxen.
2. Installera två fränkskiljare för produkten.
3. Använd medföljande 3-poliga nätanslutningskabel och ytterligare en 3-polig nätanslutningskabel ($3 \times 4 \text{ mm}^2$) med en temperaturbeständighet på 90°C .
 - Observera att vanliga nätanslutningskablar oftast inte är tillräckligt temperaturbeständiga.
4. Anslut den förmonterade nätanslutningskabeln på anslutningen X300 till värmepumpens strömräknare.
5. Ta bort den 2-poliga bryggan mellan anslutningarna X310 och X311.
6. Anslut den extra nätanslutningskabeln (från hushållsströmräknaren) till anslutningen X311.
7. Fäst kabeln med dragavlastningsklämmor.

6.6 Anslut strömförsörjningen, 3~/400V

- Fastställ en anslutningstyp:

Fall	Typ av anslutning
EVU-spärr inte avsedd	Enkel strömförsörjning
EVU-spärr avsedd, avstängning via anslutning S21	
EVU-spärr avsedd, avstängning via fränkopplingsskydd	Dubbel strömförsörjning

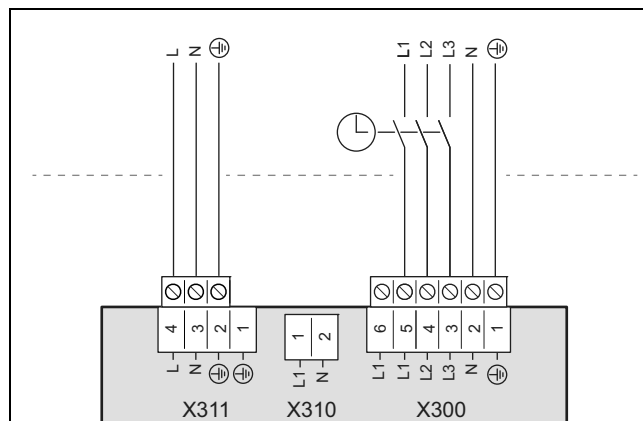
6.6.1 3~/400V enkel strömförsörjning



1. Observera uppgifterna på dekalen på kopplingsboxen.
2. Installera en fränkskiljare för produkten.

3. Använd medföljande 5-poliga nätanslutningskabel ($5 \times 2,5 \text{ mm}^2$).
4. Ta bort den förmonterade 3-poliga nätanslutningskabeln på anslutningen X300.
5. Ta bort den 2-poliga bryggan mellan kontaktarna L1 och L2 på anslutningen X300.
6. Anslut den 5-poliga nätanslutningskabeln till anslutningen X300.

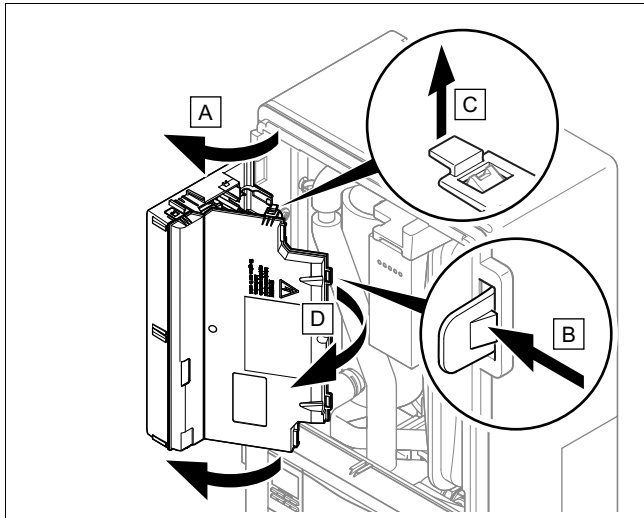
6.6.2 3~/400V dubbel strömförsörjning



1. Observera uppgifterna på dekalen på kopplingsboxen.
2. Installera två fränkskiljare för produkten.
3. Använd medföljande 5-poliga nätanslutningskabel ($5 \times 2,5 \text{ mm}^2$) och den förmonterade 3-poliga nätanslutningskabeln ($3 \times 4 \text{ mm}^2$).
4. Ta bort den förmonterade 3-poliga nätanslutningskabeln från anslutningen X300.
5. Ta bort den 2-poliga bryggan mellan kontaktarna L1 och L2 på anslutningen X300.
6. Ta bort den 2-poliga bryggan mellan anslutningarna X310 och X311.
7. Anslut den 5-poliga nätanslutningskabeln (från värmepumpens strömräknare) till anslutningen X300.
8. Anslut den 3-poliga nätanslutningskabeln (från hushållsströmräknaren) till anslutningen X311.
9. Fäst kabeln med dragavlastningsklämmor.

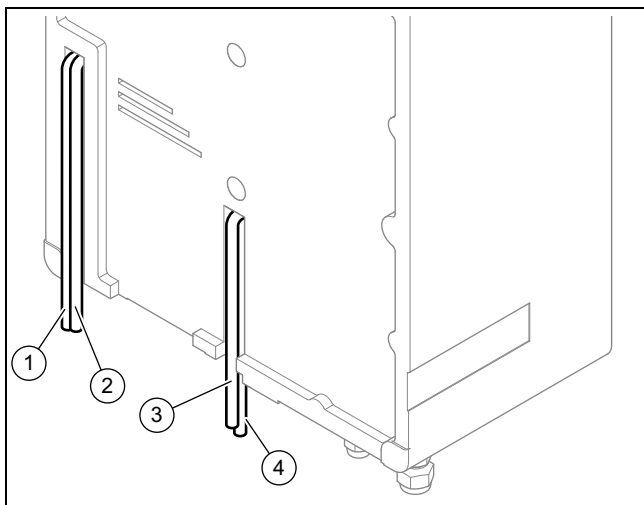
6.7 Öppna nätanslutnings-kretskortets kopplingsbox

1. Demontera den främre skyddskåpan. (→ Sida 19)

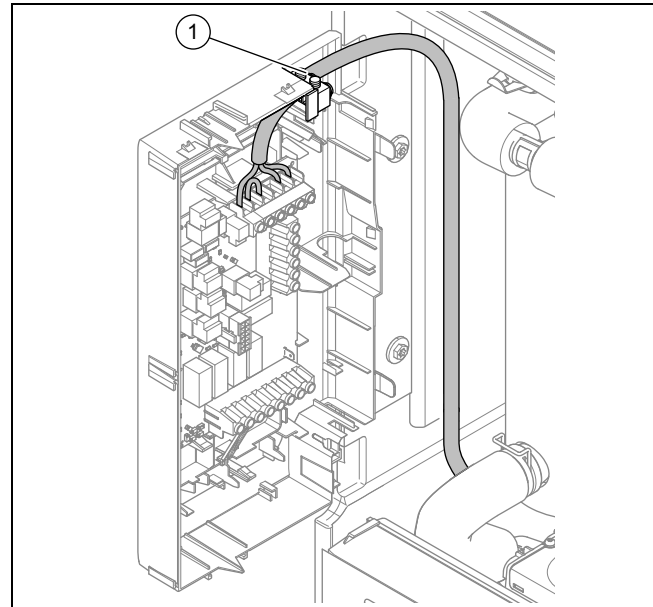


2. Fäll elskåpet framåt.
3. Lossa de fyra clipsen på höger och vänster sida ur hållarna.

6.8 Ansluta strömförsörjningen

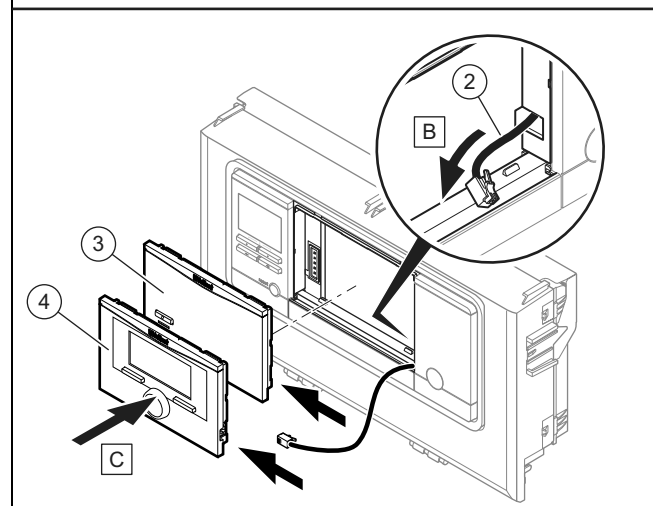
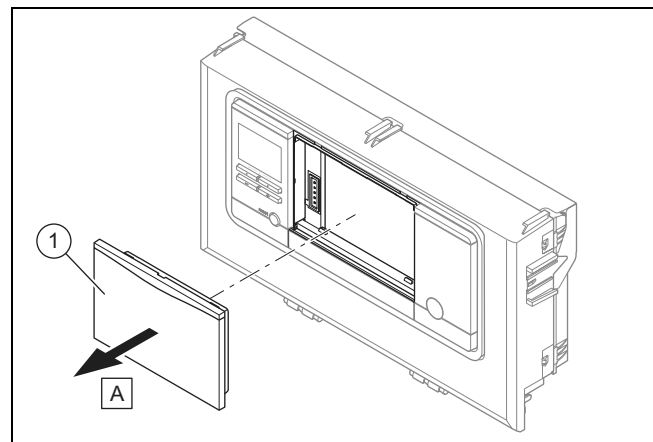


1. Demontera den främre skyddskåpan. (→ Sida 19)
2. Öppna nätanslutnings-kretskortets kopplingsbox. (→ Sida 22)
3. Dra nätanslutningskabeln (3) och ytterligare nätanslutningskablar (230 V) (4) genom produktens mittersta apparatöppning.
4. Dra eBUS-kabeln (1) och ytterligare lågspänningsanslutningskablar (24 V) (2) genom produktens vänstra apparatöppning.



5. För nätanslutningskablar genom dragavlastningen (1) och till klämmorna på nätanslutningens kretskort.
6. Anslut nätkabeln till de aktuella klämmorna.
7. Fixera nätkablarna i dragavlastningarna.

6.9 Installera systemstyrningen i kopplingsboxen



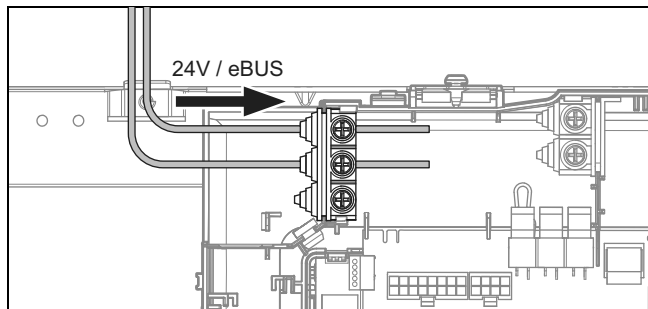
1. Ta bort täckskyddet (1) på kopplingsboxen.
2. Anslut DIF-kabeln (2) antingen till systemregleringen eller radiobasen.

6 Einstallation

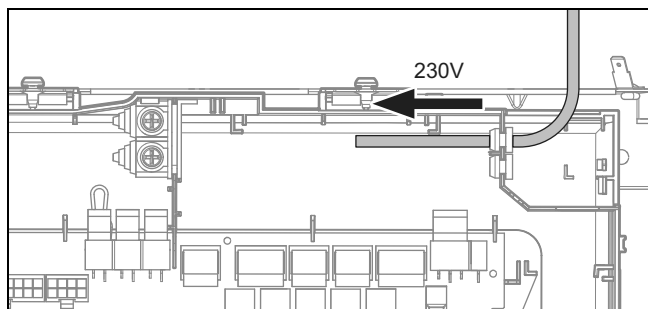
- Om du använder en radiomottagare, använd radiobasen (3).
- Vid användning av en kabelbunden systemreglering, använd systemregleringen (4).
- För information om anslutning av radiomottagaren och systemregleringen, se systemregleringens bruksanvisning.

6.10 Dra kabel

- Dra anslutningskablar med nätspänning och givar- eller bussledning separat vid längder över 10 m. Minimivstånd lågspännings- och nätspänningsledning vid ledningslängd > 10 m: 25 cm.



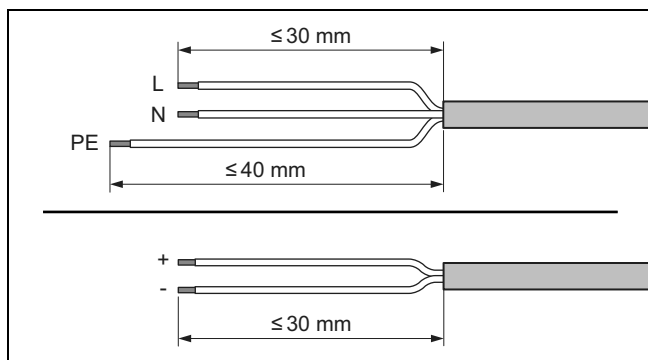
- Placera 24 V-kabel och eBUS-kabel genom kopplingsboxens vänstra dragavlastningar.



- Placera 230 V-kabeln genom höger dragavlastningar på kopplingsboxen.

6.11 Utföra ledningsdragning

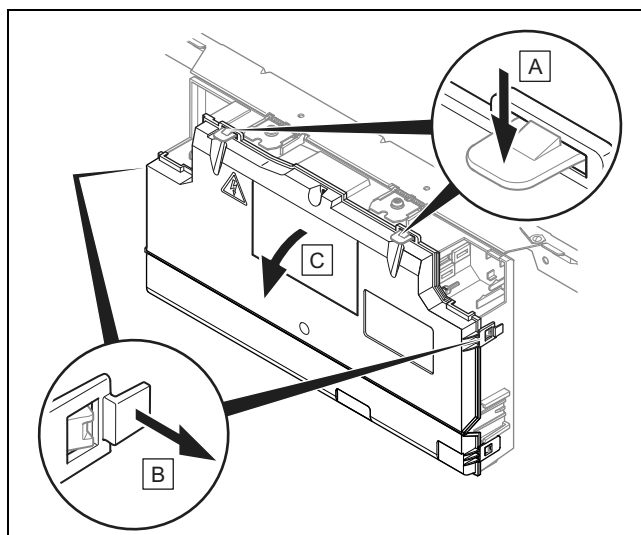
- Observera fackmässig frånskiljning av nätspänning och lågspänning.
- Anslut nätkabeln endast på de avsedda klämmorna!
- Korta av anslutningskablarna till lämplig längd.



- Avisolera den elektriska ledningen såsom visas på bilden. Var noga med att inte skada de enskilda ledarnas isoleringar.
- Var försiktig så att du inte skadar isoleringen på ledarna när du skalar av den yttre kabelmanteln.

- Avisolera bara en så lång bit av de inre ledarna som krävs för att få en bra, stabil anslutning.
- Förse de avskalade ändarna på ledningarna med hylsor.
- Skruva fast den aktuella kontakten på anslutningskabeln.
- Kontrollera att alla ledare sitter stadigt fast i kontaktens insticksklämmor. Justera vid behov.
- Anslut kontakten till dess kortplats på kretskortet.

6.12 Öppna reglerkretskortets kopplingsbox



- Fäll elskåpet framåt.
- Lossa de fyra klämmorna till vänster, höger och upptill från sina hållare.

6.13 Ansluta cirkulationspump

- Drag 230 V-anslutningsledningen till VVC-pumpen från höger och in i kopplingsboxens regleringskretskort.
- Anslut 230 V-anslutningsledningen till kontakten från kopplingsschemat X11 på reglerkretskortet och anslut den till kortplatsen.
- Anslut den externa knappens anslutningskabel till klämmorna 1 (0) och 6 (FB) på kantkontakten X41 som medföljer regleringen.
- Sätt i kantkontakten på kortplats X41 på kretskortet.
- Ställ in cirkulationspumpen i systemregleringen.

6.14 Anslut maximaltermostat för golvvärme

Betingelse: Mellanvärmväxlare installerad

- Ta bort bygeln på kontakt S20 på klämman X100 på inomhusenhetens reglerkretskort.
- Anslut maximaltermostaten till kontakten S20 på inomhusenheten.

Betingelse: Ingen mellanvärmväxlare installerad

- Anslut maximaltermostaten till kontakten S20 på utomhusenheten, → Bruks- och installationsanvisning aroTHERM plus.

6.15 Ansluta utetemperatursensorn

Betingelse: Ingen systemreglering ansluten

- ▶ Anslut en utomhustemperatursensor till uttaget AF på klämman X41 på reglerkretskortet.

6.16 Ansluta temperaturgivare varmvattenberedare

Betingelse: Ingen systemreglering ansluten

- ▶ Anslut en temperaturgivare till kabeln på klämblocket X22 (anslutningsklämmor 19/20) på reglerkretskortet. I tillbehörsprogrammet ingår en temperaturgivare (VR 10) med motsvarande motkontakt samt en förlängning med passande kontakt och uttag.

6.17 Anslut den externa prioriteringsventilen (tillval)

- ▶ Anslut den externa prioriteringsventilen till X14 på reglerkretskortet.
 - Det finns en anslutning till den permanent strömförande fasen "L" med 230 V och till en kopplad fas "S". Fasen "S" aktiveras med ett internt relä och frigör 230 V.

6.18 Ansluta shuntmodul VR 70 / VR 71

1. Anslut strömförsörjningen för shuntmodulen VR 70 / VR 71 till X314 på nätanslutningskretskortet.
2. Anslut shuntmodul VR 70 / VR 71 med eBUS-gränssnittet till kretskortet.

6.19 Ansluta kaskadkopplingar

- ▶ Om du vill använda kaskader (max. 7 enheter) måste du ansluta eBUS-ledningen via busskopplare VR32b till kontakten X30.

6.20 Stäng nätanslutningskretskortets kopplingsbox

1. Dra åt alla skruvar på dragavlastningsklämmorna.
2. Stäng kopplingsboxens lock.
3. Fäll tillbaka kopplingsboxen.

6.21 Kontrollera elektrisk installation

- ▶ Efter avslutad installation bör du utföra en kontroll av elinstallationen där du kontrollerar att alla delar sitter fast och har tillräcklig isolering.

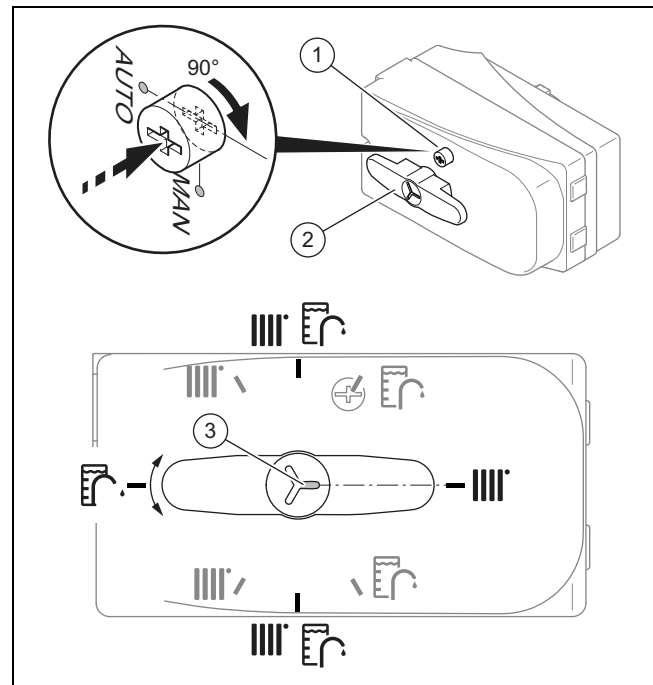
7 Användning

7.1 Produktens manövreringssätt

Manövreringssättet samt gransknings- och inställningsmöjligheterna på användarnivå beskrivs också i bruksanvisningen.

8 Driftsättning

8.1 Ställa in prioriteringsventil, värmekrets/beredarens laddning



1. Om du vill ställa in prioriteringsventilen manuellt så trycker du på knappen (1) och vrid den 90° åt höger.
 - ◀ Nu kan du vrida spaken (2) till önskad position.



Anmärkning

Skåran (3), som pekar in i väljarspakens förlängning anger väljarspakens position. Du kan vrida väljarspaken 90° till Värme, beredarens laddning och mittläge värme/beredarens laddning (svart). Vid automatisk drift kan väljarspaken inta ytterligare mellanlägen (grå).

2. Om du vill aktivera värmekretsen, vrid spaken (2) till "Värmekrets".
3. Om du vill aktivera varmvattenberedaren, vrid spaken till "Varmvattenberedare".
4. Om du vill aktivera värmekretsen och varmvattenberedaren, vrid spaken till "Värmekrets/Varmvattenberedare".

8 Driftsättning

8.2 Kontrollera och bered värmevatten/påfyllnings- och kompletteringsvatten



Se upp!

Risk för materiella skador på grund av värmevatten av dålig kvalitet

- ▶ Se till att värmevattnet är av tillräcklig kvalitet.

- ▶ Innan anläggningen fylls eller fylls på skall värmevattnets kvalitet kontrolleras.

Kontrollera värmevattnets kvalitet

- ▶ Tappa ur litet vatten ur värmekretsen.
- ▶ Kontrollera värmevattnets utseende.
- ▶ Om du konstaterar sedimenterande material skall anläggningen slamas av.
- ▶ Kontrollera med en magnetstav om det finns magnetit (järnoxid).
- ▶ Om du konstaterar magnetit skall anläggningen rengöras och vidta lämpliga åtgärder för skydd mot korrosion. Eller montera in ett magnetfilter.
- ▶ Kontrollera det avtappade vattnets pH-värde vid 25 °C.
- ▶ Vid värden under 8,2 eller över 10,0 skall anläggningen rengöras och värmevattnet beredas.
- ▶ Kontrollera att det inte kan tränga in något syre i värmevattnet.

Kontrollera påfyllnings- och kompletteringsvattnet

- ▶ Mät hårdheten på påfyllnings- och kompletteringsvattnet innan du fyller på anläggningen.

Bered påfyllnings- och kompletteringsvattnet

- ▶ Observera gällande föreskrifter och tekniska regler vid behandling av vatten för fyllning och påfyllning.

Såvida inte nationella föreskrifter och tekniska regler ställer högre krav gäller:

Värmevattnet måste behandlas,

- om den sammanlagda fyllnings- och påfyllningsvolymen under systemets livslängd överskrider tre gånger värme-systemets nominella volym, eller
- om de riktvärden, som anges i nedanstående tabell inte iaktogs eller
- om värmevattnets pH-värde ligger under 8,2 eller över 10,0.

Giltighet: Sverige

Total värmeeffekt	Vattenhårdhet vid specifika anläggningsvolym ¹⁾					
	≤ 20 l/kW		> 20 l/kW ≤ 50 l/kW		> 50 l/kW	
kW	°dH	mol/m ³	°dH	mol/m ³	°dH	mol/m ³
< 50	< 16,8	< 3	11,2	2	0,11	0,02
> 50 till ≤ 200	11,2	2	8,4	1,5	0,11	0,02
> 200 till ≤ 600	8,4	1,5	0,11	0,02	0,11	0,02
> 600	0,11	0,02	0,11	0,02	0,11	0,02

1) liter nettoinnehåll/värmeeffekt, vid anläggningar med flera pannor skall den minsta enskilda värmeeffekten användas.

Giltighet: Finland

Total värmeeffekt	Vattenhårdhet vid specifika anläggningsvolym ¹⁾					
	≤ 20 l/kW		> 20 l/kW ≤ 50 l/kW		> 50 l/kW	
kW	mg CaCO ₃ /l	mol/m ³	mg CaCO ₃ /l	mol/m ³	mg CaCO ₃ /l	mol/m ³
< 50	< 300	< 3	200	2	2	0,02
> 50 till ≤ 200	200	2	150	1,5	2	0,02
> 200 till ≤ 600	150	1,5	2	0,02	2	0,02
> 600	2	0,02	2	0,02	2	0,02

1) liter nettoinnehåll/värmeeffekt, vid anläggningar med flera pannor skall den minsta enskilda värmeeffekten användas.

Giltighet: Finland

ELLER Sverige



Se upp!

Risk för materiella skador om värmevattnet bereds med olämpliga tillsatser!

Olämpliga tillsatser kan leda till förändringar på byggnadsdelar, buller vid värmedrift och ev. tillföra ytterligare följdskador.

- ▶ Använd inga olämpliga frost- och korrosionsskyddsmedel, biocider och tätningsmedel.

Vid användning på rätt sätt har man inte funnit några tecken på att nedanstående tillsatser skulle vara oförenliga med våra produkter.

- ▶ Följ alltid tillverkarens anvisningar vid användning av tillsatser.

Vi ansvarar inte för att tillsatser i det övriga uppvärmningssystemet är kompatibla och effektiva.

Tillsatser för rengöring (urspolning efteråt krävs)

- Adey MC3+
- Adey MC5
- Fernox F3
- Sentinel X 300
- Sentinel X 400

Tillsatsmedel som ska finnas kvar i systemet

- Adey MC1+
- Fernox F1
- Fernox F2
- Sentinel X 100
- Sentinel X 200

Frostskyddstillsatser som ska finnas kvar i systemet

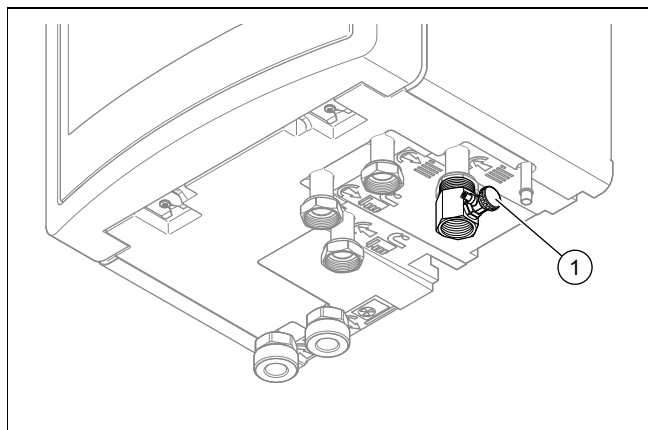
- Adey MC ZERO
- Fernox Antifreeze Alphi 11
- Sentinel X 500

- ▶ Vid användning av ovan nämnda tillsatser skall den driftansvarige informeras om de nödvändiga åtgärderna.

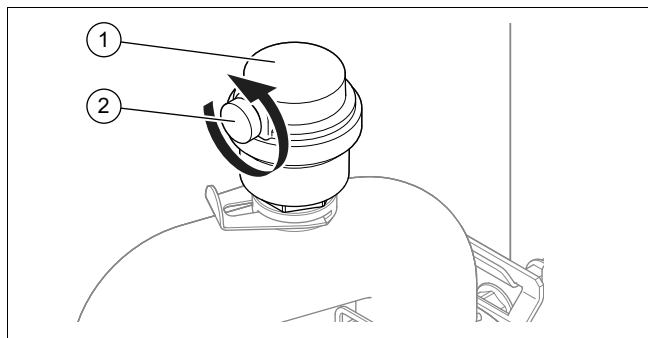
- Informera användaren om vilka frostskyddsåtgärder som krävs.

8.3 Påfyllning och avluftning av värmeanläggningen

1. Spola igenom värmeanläggningen ordentligt före påfyllning.
2. Öppna alla termostatventiler i värmeanläggningen och i förekommande fall alla ytterligare avstängningsventiler.
3. Om ingen varmvattenberedare är ansluten så stänger du beredarframledningen och beredarreturledningsanslutningen på produkten med pluggar på plats.
4. Kontrollera tätheten hos alla anslutningar i hela värmesystemet.
5. Växla prioriteringsventilen till manuell drift (→ Sida 25) och vrid spaken till "Värmekrets/Varmvattenberedare".
 - ◁ Båda vägar är öppnade och påfyllningen förbättras genom att befintlig luft i systemet kan evakueras.
 - ◁ Värmekretsen och värmespiralen i varmvattenberedaren fylls samtidigt.



6. Anslut en påfyllningsslang till påfyllningsanordningen (1).
7. Skruva av skruvlocket på påfyllningsanordningen och fäst påfyllningsslansens lediga ände i denna.



8. Öppna avluftningsskruven (2) på snabbavluftaren (1) för att avlufta produkten.
9. Öppna påfyllningsanordningen.
10. Vrid långsamt upp varmvattenförsörjningen.
11. Avlufta den högst belägna radiatoren resp. golvvärmekretsen och vänta tills kretsen är helt avluftad.
 - ◁ Vattnet måste komma ut ur avluftningsventilen utan vattenbubblor.
12. Fyll på vatten så länge tills den manometern visar ett tryck på ca. 1,5 bar i värmeanläggningen.



Anmärkning

Om du fyller på värmekretsen på ett externt ställe måste du installera ytterligare en manometer, för att kontrollera trycket i anläggningen.

13. Stäng påfyllningsanordningen.
14. Kontrollera därefter återigen värmeanläggningens tryck (upprepa påfyllningen vid behov).
15. Ta bort påfyllningsslangen från påfyllningsanordningen och skruva på skruvhättan igen.
16. Ställ in den automatiska driften på prioriteringsventilen igen (→ Sida 25).
 - ◁ Vid idrifttagning av produkten kör omkopplingsventilen automatiskt till utgångsläget "Värmekrets".

8.4 Avlufta

1. Öppna snabbavluftarna.
2. Starta avluftningsprogrammet för byggnadskretsen P06 via: **Meny → Installatörsnivå → Testmeny → Testprogram → Värmekrets avluftning**.
3. Låt funktionen P06 gå i 15 minuter.
4. Kontrollera om trycket i värmekretsen är 150 kPa (1,5 bar) när de båda avluftningsprogrammen har avslutats.
 - ◁ Fyll på med vatten om trycket är lägre än 150 kPa (1,5 bar).

8.5 Starta apparaten



Anmärkning

Produkten har ingen på-/av-knapp. Produkten är inkopplad så fort den ansluts till strömnätet.

1. Stäng av produkten med skarvanordningen på plats.
 - ◁ Displayen visar huvudbilden.
 - ◁ I displayen på systemstyrningen visas grundindikationen.
 - ◁ Systemets produkter startar.
 - ◁ Värme- och varmvattenbegäran är aktiverade som standard.
2. När du tar värmepumpsystemet i drift för första gången efter en elinstallation startar systemkomponenternas installationsassistenter automatiskt. Ställ först in de erforderliga värdena på inomhusenhetens manöverfält och först därefter på systemstyrningen, som är tillval, och de ytterligare systemkomponenterna.

8.6 Köra Installationsassistenten

Installationsassistenten startar första gången produkten kopplas in. Den ger dig direkt åtkomst till de viktigaste testprogrammen och konfigurationsinställningarna vid driftsättningen av produkten.

Bekräfta starten av installationsassistenten. Så länge som installationsassistenten är aktiv blockeras varje uppvärmnings- och varmvattenbegäran.

Ställ in följande parametrar:

- Språk
- Systemstyrning finns

8 Driftsättning

- Nätanslutning värmestav (extra el-värme)
- Effektgräns (extra el-värme)
- Kylteknologi
- Strömbegränsning kompressor
- Multifunktionsutgång relä
- Mellanvärmväxlare tillgänglig
- Kontrollprogram: avluftning byggnadskrets
- Kontaktdata, telefonnummer

Bekräfta med **Nästa** för att komma till nästa punkt.

Om du inte bekräftar starten av installationsassistentens, stängs denna 10 sekunder efter starten och huvudbilden visas. Om installationsassistenten inte har körts igenom fullständigt startar den igen vid nästa påslagning.

8.6.1 Avsluta Installationsassistenten

- ▶ Om du har kört igenom installationsassistenten, bekräfta med .
- ◁ Installationsassistenten stängs och startar sedan inte igen nästa gång produkten sätts på.

8.7 Menyfunktioner utan systemreglering (tillval)

Om systemstyrning saknas och det bekräftas i installationsassistenten visas följande extrafunktioner på produktens manöverpanel:

- Användarnivå
 - Rumstemperatur Börvärde
 - Golvmassetork aktiv
 - Starttemperatur
 - Tanktemp. varmvatten
 - Man. Kylning Aktivering
- Installatörsnivå
 - Värmekurva
 - Frånsl.temp. Sommar
 - Bivalenspunkt värme
 - Bivalenspunkt vv
 - Altern.punkt värme
 - Max. tilloppstemp.
 - Min. tilloppstemp.
 - Aktiv. Värmedrift
 - VV aktivering
 - Hysteres ackum.laddn.
 - Nöddrift Elpatron Värme / Varmvatten
 - Tillflöde bör kylning
 - Golvmassetorkning dag

Om systemregleringen tagits bort i efterhand eller om en defekt föreligger ska produkten återställas till fabriksinställningar och systemregleringen avaktiveras i installationsassistenten, för att erhålla tilläggfunktionen i produktens manöverfält.

8.8 Extra el-värme tillåten

Reglering av den extra el-värmen sker automatiskt och efter behov. Ställ in maximal effekt för extra el-värme på inomhusenhetens manöverpanel.

I systemstyrningen kan du välja om den extra elvärmen ska användas för värmedriften, varmvattendriften eller båda driftsätten.

- ▶ Frikoppla den interna extra el-värmen med ett av effektstegen.
- ▶ I den medföljande tabellen återfinns effektsteg för den extra el-värmen.
 - Tilläggsvärme 5,4 kW vid 230 V (→ Sida 50)
 - Tilläggsvärme 8,54 kW vid 400 V (→ Sida 50)
- ▶ Se till att maximal effekt för den extra el-värmen inte överskrider effekten hos säkringen för husets elsystem.

8.9 Ställa in legionellskydd

- ▶ Ställ in legionellskyddet via systemregleringen.

För ett tillräckligt legionellskydd ska den extra el-värmen vara aktiverad.

Betingelse: Intern extra el-värme avaktivera eller extern extravärme

Legionellskydd är möjligt inom utomhustemperaturintervallet -10 °C till $+30\text{ °C}$ utan extravärme, utanför detta temperaturområde endast med aktiverad intern eller extern extravärme.

En extern extravärme måste vara egensäker, dvs. skyddad mot överhettning. En extern extravärme måste vara ansluten via ett mellanrelä i kontakten X14. Regleringen på inomhusenheten måste ställas om till extern extravärme under **NN relä**.

Meny → **Installatörsnivå** → **Apparatkonfig.**

8.10 Gå till installatörsnivå

1. Tryck samtidigt på och .
2. Navigera till **Meny** → **installatörsnivå** och bekräfta med (OK).
3. Ställ in värdet **17** och bekräfta med .

8.11 Kontrollera konfiguration

Du kan kontrollera och ställa in de viktigaste anläggningsparametrarna igen. Aktivera menypunkten **Apparatkonfig.** för att konfigurera.

Meny → **Installatörsnivå** → **Apparatkonfig.**

8.12 Hämta statistik

Meny → **Installatörsnivå** → **Testmeny** → **Statistik**

Med denna funktion kan du hämta statistik för värmepumpen.

Anpassning till värmeanläggningen 9

8.13 Visa trycket i byggnadskretsen

Produkten har en digital trycksensor i värmekretsen och en digital tryckindikering.

- ▶ Välj **Meny Övervakning** för att visa trycket i byggnadskretsen.

8.14 Kontrollera funktion och täthet

Innan du överlämnar produkten till den driftansvariga:

- ▶ Kontrollera att värmesystemet (värmegenerator och anläggning) samt varmvattenledningar är täta.
- ▶ Kontrollera om avloppsledningar på avluftningsanslutningarna är korrekt installerade.

8.14.1 Kontrollera värmedriften

- ▶ Starta kontrollprogrammet P.04.

8.14.2 Kontrollera varmvattenberedningen

- ▶ Kontrollera om beredaren avluftas och varmvattentemperaturen uppnås.

8.15 Golvmassetorkning



Se upp!

Risk för skador på produkten på grund av bristfällig avluftning

Om värmekretsen inte avluftas kan det leda till skador på systemet.

- ▶ Om golvmassetorkningen är aktiverad utan systemreglering, avlufta systemet manuellt. Ingen automatisk avluftning föreligger.

Med den här funktionen kan man "torrvärma" ett nylagt underlagsgolv enligt ett tids- och temperaturschema som definieras i byggnadsstadgan. Utomhusenheten måste vara tillgänglig och ansluten. Systemregleringen behöver inte vara ansluten.

Aktiveringen sker via **Installatörsnivå** → **Återställning**. Se översikt installatörsnivå i bilagan.

När golv-torkningen aktiveras så avbryts alla valda driftsätt. Funktionen styr framledningstemperaturen för den reglerade värmekretsen enligt ett förinställt program, oberoende av utetemperaturen.

Displayen visar börvärde för framledningen. Den pågående dagen kan du ställa in manuellt.

Dagar efter att funktionen startat	Tilloppsbörtemperatur för denna dag [°C]
1	25
2	30
3	35
4	40
5	45
6 - 12	45
13	40
14	35

Dagar efter att funktionen startat	Tilloppsbörtemperatur för denna dag [°C]
15	30
16	25
17 - 23	10 (frostskyddsfunktion, pump i drift)
24	30
25	35
26	40
27	45
28	35
29	25

Byte av dag är alltid kl. 24, oberoende av när du startar funktionen.

Efter frångkoppling/tillkoppling startar golv-torkningen med den dag som senast var aktiv.

Funktionen avslutas automatiskt när den sista dagen i temperaturprofilen körts (dag = 29) eller när startdagen sätts till 0 (dag = 0).

8.16 Ta systemstyrningen, som är tillval, i drift

Följande arbeten utfördes för idrifttagning av systemet:

- Montering och elinstallation av systemstyrningen och utomhustemperaturgivaren är klart.
- Driftsättningen av alla systemkomponenter (utom systemstyrningen) är avslutad.

Följ installationsassistenten och drifts- och installationsanvisningen för systemstyrningen.

9 Anpassning till värmeanläggningen

9.1 Konfigurera värmeanläggningen

För att anpassa det vattenflöde som värmepumpen genererar till den aktuella anläggningen kan maximalt tillgänglig restmatningshöjd hos värmepumpen i värme- och varmvattendrift samt effekten hos byggnadskretspumpen för värme, kylning och varmvatten ställas in.

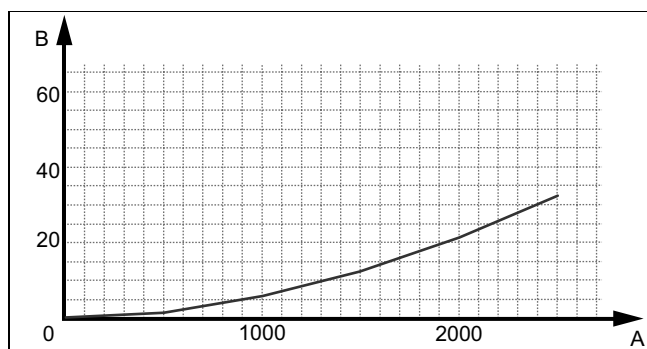
Eftersom värmepumpen reglerar byggnadskretspumpen till nominellt flöde i automatisk drift, ställ bara in parametrarna vid behov.

Dessa parametrar kan öppnas via **Meny** → **Installatörsnivå** → **Apparatkonfig.**

Inställningsområdet för restmatningshöjd ligger mellan 20 kPa (200 mbar) och 90 kPa (900 mbar). Värmepumpen arbetar optimalt när inställningen av tillgängligt tryck gör att nominellt flöde kan uppnås (delta T = 5 K).

10 Felsökning

9.2 Produktens totala tryckförluster, värmekrets och varmvatten



A Genomströmning i byggnadskretsen (l/h) B Tryckförlust (kPa)

9.3 Underrätta driftansvarig



Fara!

Livsfara på grund av legionellabakterier!

Legionellabakterier utvecklar sig vid temperaturer under 60 °C.

- ▶ Se till att den driftansvarige känner till alla åtgärder för skydd mot legionella för att uppfylla de gällande föreskrifterna för förebyggande av legionella.

- ▶ Förklara för användaren var säkerhetsanordningarna sitter och hur de fungerar.
- ▶ Informera driftansvarig om alla åtgärder för legionella-skydd.
- ▶ Instruera användaren i hur produkten ska hanteras.
- ▶ Hänvisa speciellt till säkerhetsanvisningarna som han/hon måste beakta.
- ▶ Informera driftansvarig om att produkten behöver underhållas enligt angivna intervaller.
- ▶ Informera driftansvarig om hur denne kan kontrollera vattenmängden/påfyllningstrycket i systemet.
- ▶ Lämna över alla anvisningar och produktdokument så att användaren kan spara dem.

10 Felsökning

10.1 Kontakta din servicepartner

När du kontaktar din servicepartner underlättar det om du kan beskriva:

- den visade felkoden (**F.xx**)
- den av produkten visade statuskoden (**S.xx**) i Live Monitor

10.2 Avläsa felkoder

När ett fel uppstår i produkten, visar displayen en felkod **.F.xx**

Felkoder prioriteras framför all annan typ av information.

Om flera fel uppkommer samtidigt visar displayen omväxlande felkoderna i vardera 2 sekunder.



- ▶ Åtgärda felet.
- ▶ Tryck på återställningsknappen (→ Bruksanvisning) för att åter ta produkten i drift.
- ▶ Vänd dig till kundtjänst om du inte kunnat åtgärda felet och det fortfarande dyker upp efter flera återställningsförsök.

10.3 Granska felminnet


Produkten har ett felminne. Där kan du granska de 10 senaste felen i kronologisk ordning.

För att aktivera felminnet väljer du **Meny** → **Installatörsnivå** → **Larmlista**.

Displayen visar:

- hur många fel som inträffat
 - det aktuella felet med felnummer **F.xx**
 - ett klartextmeddelande som beskriver felet.
- ▶ För att visa de senaste tio felen, använd knappen  eller .

10.4 Återställa felminnet

- ▶ Tryck två gånger , därefter **Radera** och **O.K.**, för att radera fellistan.

10.5 Visa övervakning (statuskoder)

Statuskoderna på displayen informerar om produktens aktuella drifttillstånd. De kan öppnas via menyn **Övervakning**.

10.6 Använda funktionsmenyn

Med hjälp av funktionsmenyn kan du aktivera och testa produktens olika komponenter vid felsökning. (→ Sida 30)

10.7 Genomföra kontroll av ställdon

Meny → **Installatörsnivå** → **Testmeny** → **In/utgångstest**

Med hjälp av in-/utgångstestet kan du testa funktionen hos värmeanläggningens komponenter. Du kan testa flera utgångar samtidigt.

Om du inte gör något urval för ändring så kan du visa utgångarnas aktuella aktiveringsvärden och sensorvärdena.

En översikt över givarnas typvärden finns i bilagan.

Parametrar interna temperatursensorer, hydraulkrets (→ Sida 51)

Parametrar utgivare VRC DCF (→ Sida 53)

10.8 Återställa parametrar till fabriksinställningen

- ▶ Välj **Meny** → **Meny** → **Installatörsnivå** → **Återställning** för att återställa alla parametrar samtidigt och återställa produktens fabriksinställningar.

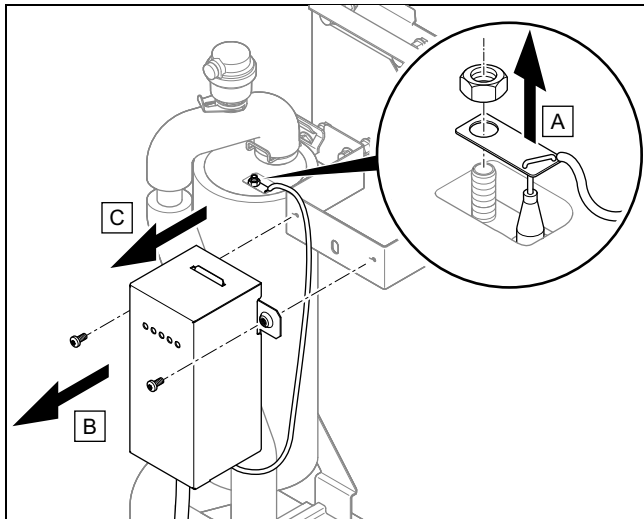
10.9 Överhettningsskydd

Produkten har en max. temperaturbegränsare.

Om säkerhetstemperaturbegränsaren har löst ut så ska orsaken åtgärdas och säkerhetstemperaturbegränsaren bytas ut.

- ▶ Beakta felkodstabellen i bilagan.
Felkoder (→ Sida 46)
- ▶ Kontrollera tilläggsvärmen för skador på grund av överhettning.
- ▶ Kontrollera att nätanslutningskretskortets strömförsörjning fungerar utan problem.
- ▶ Kontrollera kablarna till nätanslutningskretskortet fungerar.
- ▶ Kontrollera kablarna för den extra el-värmen.
- ▶ Kontrollera att alla temperatursensorer fungerar felfritt.
- ▶ Kontrollera att alla ytterligare sensorer fungerar felfritt.
- ▶ Kontrollera trycket i värmekretsen.
- ▶ Kontrollera att värmekretspumpen fungerar felfritt.
- ▶ Kontrollera om det finns luft i värmekretsen.

10.9.1 Byt ut överhettningsskyddet



1. Bryt elströmmen till produkten och säkra den så att den inte kan slås på igen av misstag.
2. Demontera den främre skyddskåpan.
3. Öppna nätanslutningskretskortets kopplingsbox. (→ Sida 22)
4. Demontera anslutningskablarna på klämblocket X302.
5. Demontera kapillärröret på temperaturgivaren för den extra el-värmen.
6. Ta ut de båda skruvarna och ta ut säkerhetstemperaturbegränsaren med hållaren ur produkten.
7. Montera den nya säkerhetstemperaturbegränsaren i omvänd ordningsföljd mot demonteringen.

11 Besiktning och underhåll


11.1 Skaffa reservdelar

Produktens originaldelar är certifierade av tillverkaren i samband med kontrollen av CE-överensstämmelsen. Om du använder andra ej certifierade resp. ej godkända delar vid underhåll eller reparation kan det leda till att produktens konformitet upphör och att produkten då inte längre uppfyller de gällande normerna.

Vi rekommenderar starkt användningen av tillverkarens originalreservdelar för att säkerställa en störningsfri och säker drift av produkten. För att få informationer om de tillgängliga reservdelarna vänder du dig till den kontaktadress, som anges på baksidan av den föreliggande anvisningen.

- ▶ Använd endast godkända delar för produkten när du behöver reservdelar vid underhåll eller reparation.

11.2 Kontrollera underhållsmeddelanden

När symbolen  visas i displayen behövs underhåll av produkten eller produkten befinner sig i komfortsäkringsdrift.

- ▶ För ytterligare information, aktivera **"Live monitor"**.
- ▶ Utför de underhållsarbeten som är listade i tabellen.
Underhållsmeddelanden (→ Sida 45)

Betingelse: Lhm.XX visas

Produkten befinner sig i komfortsäkringsläge. Produkten har upptäckt en varaktig störning och fortsätter att gå med begränsad komfort.

- ▶ För att fastställa vilken komponent som är defekt, läs av felminnet (→ Sida 30).



Anmärkning

Om ett felmeddelande föreligger förblir produkten i komfortsäkringsdrift. Efter en omstart visas först felmeddelandet, innan meddelandet **Begränsad drift (komfortsäkring)** visas igen.

- ▶ Kontrollera visade komponenter och byt ut dem.

11.3 Beakta inspektions- och underhållsintervall

- ▶ Iaktta de minsta erforderliga besiktning- och underhållsintervallen. Utför alla arbeten som är listade i tabellen Inspektion och underhåll.
- ▶ Utför underhåll på produkten tidigare om resultaten från besiktningen ger att tidigare underhåll krävs.

11.4 Förbereda besiktning och underhåll

Beakta grundläggande säkerhetsregler innan du utför besiktning- och underhållsarbeten, eller monterar reservdelar.

- ▶ Koppla från produkten.
- ▶ Koppla loss produkten från strömförsörjningen.
- ▶ Se till att produkten inte kan kopplas in igen av misstag.
- ▶ När du arbetar på produkten, skydda alla elektriska komponenter mot stänkande vatten.
- ▶ Demontera den främre skyddskåpan.

12 Tömning

11.5 Använda testprogram

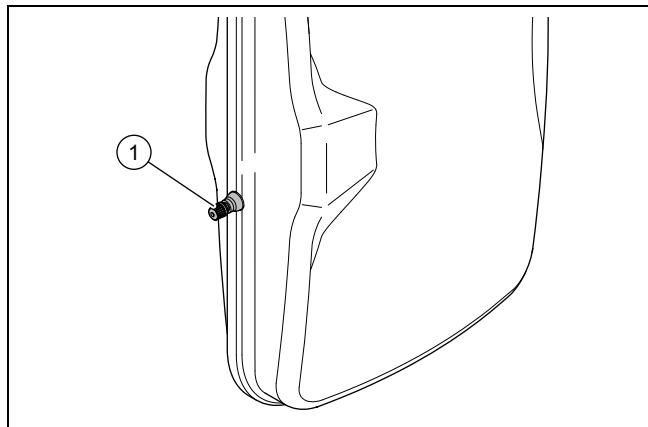
Testprogrammen kan öppnas via **Meny** → **Installatörsnivå** → **Testmeny** → **Testprogram**.

När produkten befinner sig i feltilstånd går det inte att starta testprogrammen. Feltilståndet signaleras med en felsymbol nere till vänster på displayen. Åtgärda först felet.

Du kan alltid välja **Avbryt** för att avsluta testprogrammen.

11.6 Kontrollera expansionskärlets grundtryck

1. Stäng avstängningsventilerna och töm värmekretsen. (→ Sida 32)



2. Mät expansionskärlets grundtryck vid ventilen (1) på expansionskärllet.
3. Om trycket ligger under 0,075 MPa (0,75 bar) (beroende på statisk tryckhöjd på värmesystemet), använd kväve för att fylla på expansionskärllet.
4. Fyll på värmekretsen. (→ Sida 27)

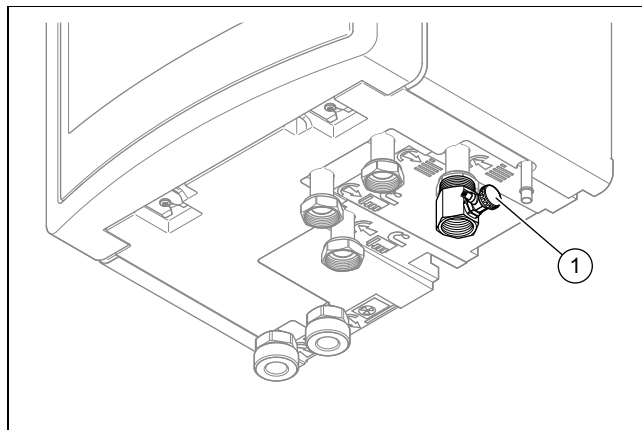
11.7 Kontrollera högtrycksavstängning

- ▶ Starta provningsprogrammet P.29 **Högtryck**.
 - ◁ Kompressorn startar och pumpens genomflödesövervakning avaktiveras.
- ▶ Spärra värmekretsen.
 - ◁ Produkten stänger av sig med högtrycksavstängningen.

12 Tömning

12.1 Tömma produktens värmekrets

1. Stäng avstängningsventilerna på framledning och returledning värme.
2. Demontera den främre skyddskåpan. (→ Sida 19)



3. Anslut en slang till påfyllningsanordningen (1) och för slangändarna till lämpligt utloppsställe.
4. För trevägsventilen genom manuell omkoppling till läget "Värmekrets/Varmvattenberedare". (→ Sida 25)
5. Öppna avstängningsventilen på påfyllningsanordningen.
6. Öppna snabbavluftarna.
7. Kontrollera med hjälp av säkerhetsventilen att värmekretsen är helt tom.
 - ◁ Ur säkerhetsventilens avlopp kan resterande vatten rinna ut.

12.2 Tömma värmeanläggningen

1. Anslut en slang till anläggningens tömningsställe.
2. För slangens fria ände till lämpligt utloppsställe.
3. Se till att underhållskranarna på anläggningen är öppna.
4. Öppna avtappningskranen.
5. Öppna avluftningsventilerna på radiatorerna. Börja på den högst liggande radiatoren och fortsätt uppifrån och ner.
6. Stäng avluftningskranarna på alla radiatorer och tömningskranen igen när varmvattnet har runnit ut helt ur anläggningen.

13 Avställning

13.1 Ta produkten ur drift

- ▶ Bryt strömmen till produkten.
- ▶ Stäng avstängningsventilen för kallvatten.
- ▶ Anslut uppvärmningens avstängningsventil (tillflöde och retur).
- ▶ Töm produkten.

13.2 Återvinning och avfallshantering

Avfallshantering av förpackningen

- ▶ Avfallshandera emballaget enligt gällande föreskrifter.
- ▶ Följ alla relevanta bestämmelser.

Avfallshantering av produkten och dess tillbehör

- ▶ Produkten och dess tillbehör får ej kastas i hushållsso-porna.
- ▶ Avfallshandera produkten och alla tillbehör enligt gällande föreskrifter.
- ▶ Följ alla relevanta bestämmelser.

14 Kundtjänst

Giltighet: Finland

Kontaktadresser för vår kundtjänst hittar du på baksidan angiven adress eller på www.vaillant.fi.

Giltighet: Sverige

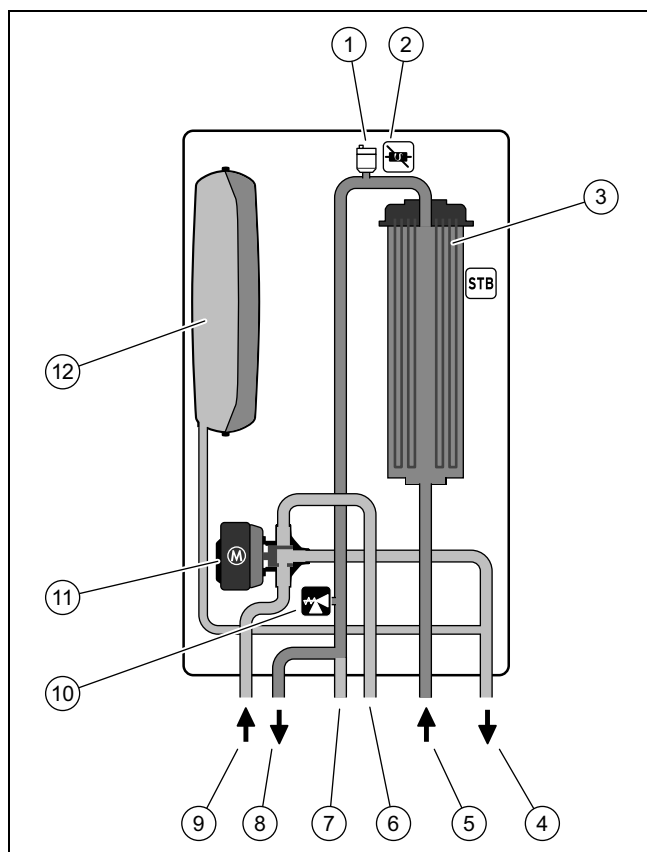
Vaillant Group Gaseres AB sköter garanti reparationer, service och reservdelar för Vaillant produkter i Sverige;

Telefon: 040 80330

Bilaga

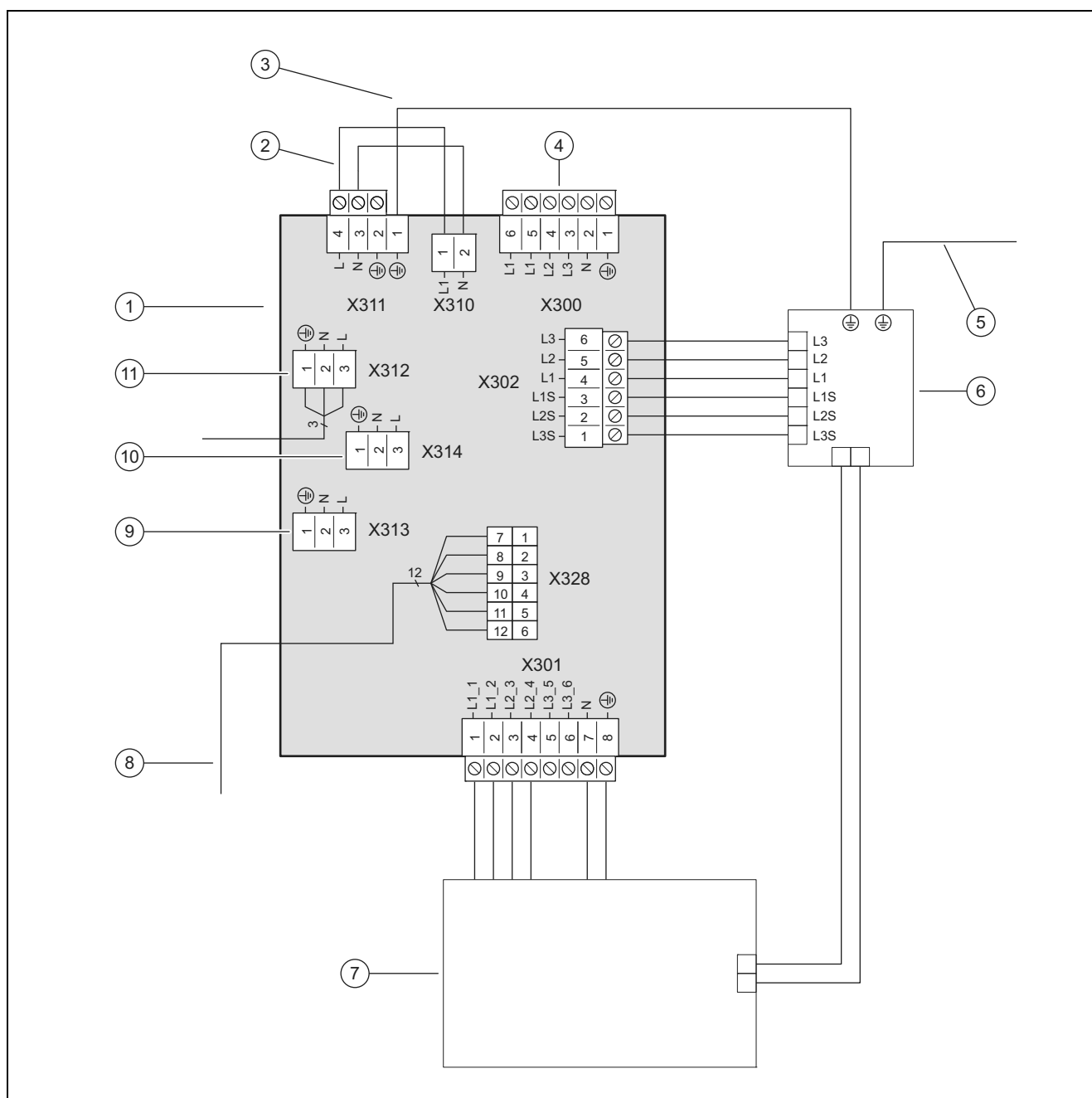
Bilaga

A Funktionsschema



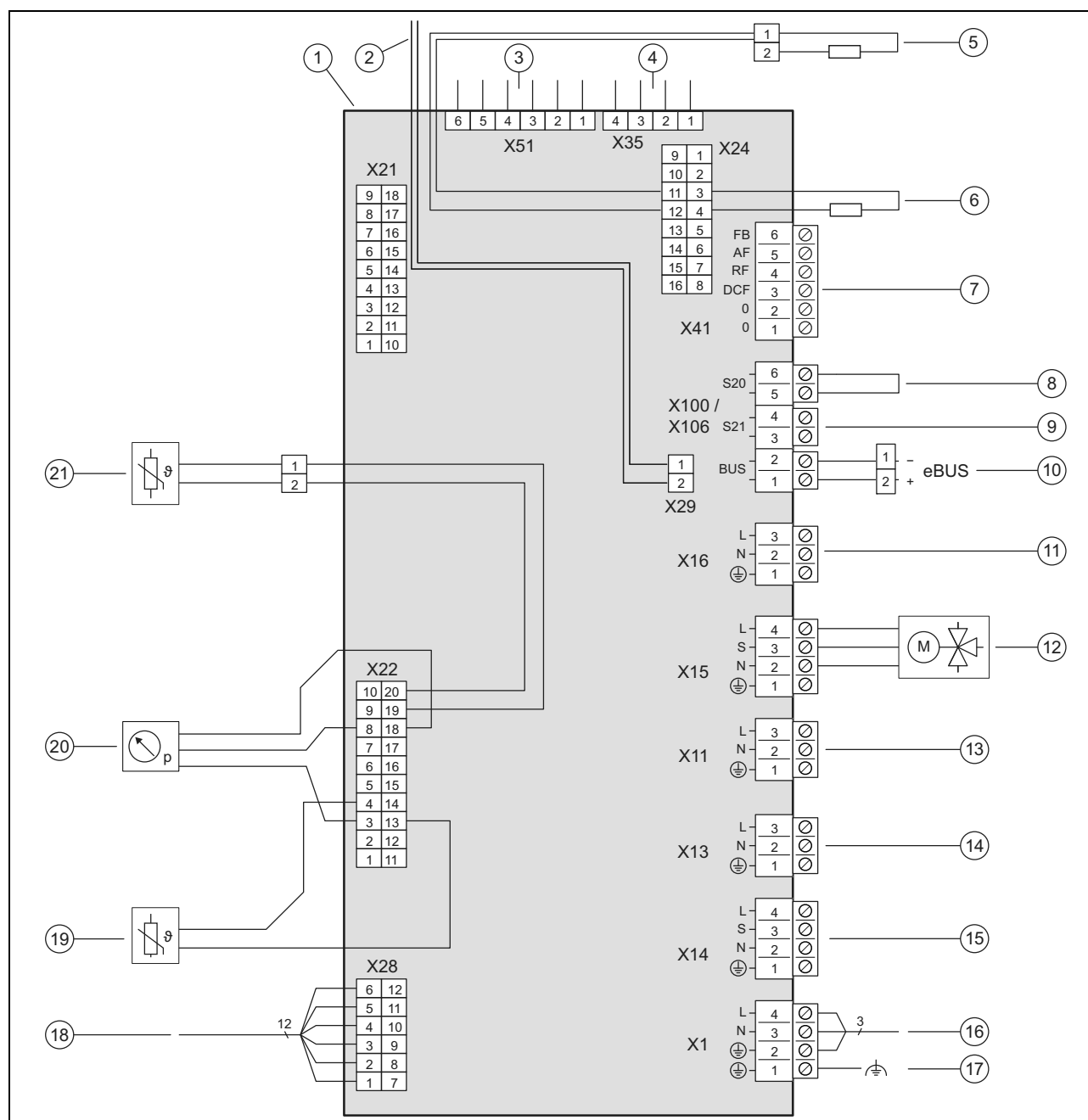
- | | | | |
|---|--|----|---------------------------------------|
| 1 | Snabbavluftare | 7 | Värmekrets framledning varmvatten |
| 2 | Framledningstemperaturgivare utgång extra el-
värme | 8 | Byggnadskrets framledning uppvärmning |
| 3 | Tilläggsvärme | 9 | Byggnadskrets retur uppvärmning |
| 4 | Värmereturledning till utomhusenheten | 10 | Säkerhetsventil 3 bar |
| 5 | Värmeledning från utomhusenheten | 11 | 3-vägsventil för varmvatten/värme |
| 6 | Värmekrets retur varmvatten | 12 | Expansionskärl med membran |

B Kopplingschema



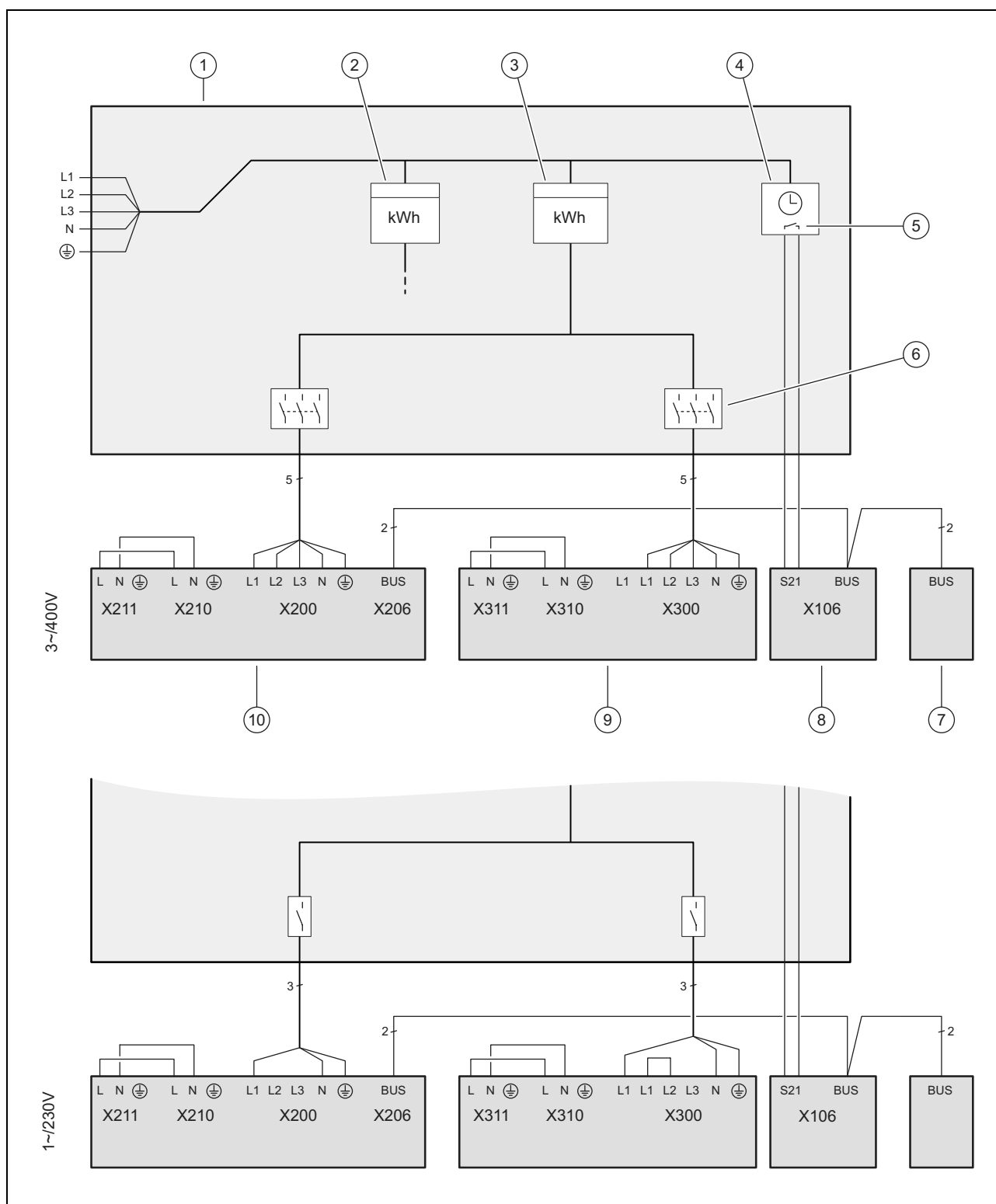
- | | | | |
|---|--|----|---|
| 1 | Nätanslutning kretskort | 8 | [X328] Dataanslutning till reglerkretskort |
| 2 | Vid enkel strömförsörjning: bygel 230 V mellan X311 och X310; vid dubbel strömförsörjning: byt ut bygeln vid X311 med 230 V-anslutning | 9 | [X313] Reglerkretskortets strömförsörjning eller VR 70/ VR 71 (tillval) eller den separata strömanoden (tillval) |
| 3 | Jordning | 10 | [X314] Reglerkretskortets strömförsörjning eller VR 70/ VR 71 (tillval) eller den separata strömanoden (tillval) |
| 4 | [X300] Anslutning spänningsmatning | 11 | [X312] Reglerkretskortets strömförsörjning eller VR 70/ VR 71 (tillval) eller den separata strömanoden (tillval) |
| 5 | Jordledning till X1 på reglerkretskortet | | |
| 6 | [X302] Överhettningsskydd | | |
| 7 | [X301] Tilläggsvärme | | |

C Reglerkretskort



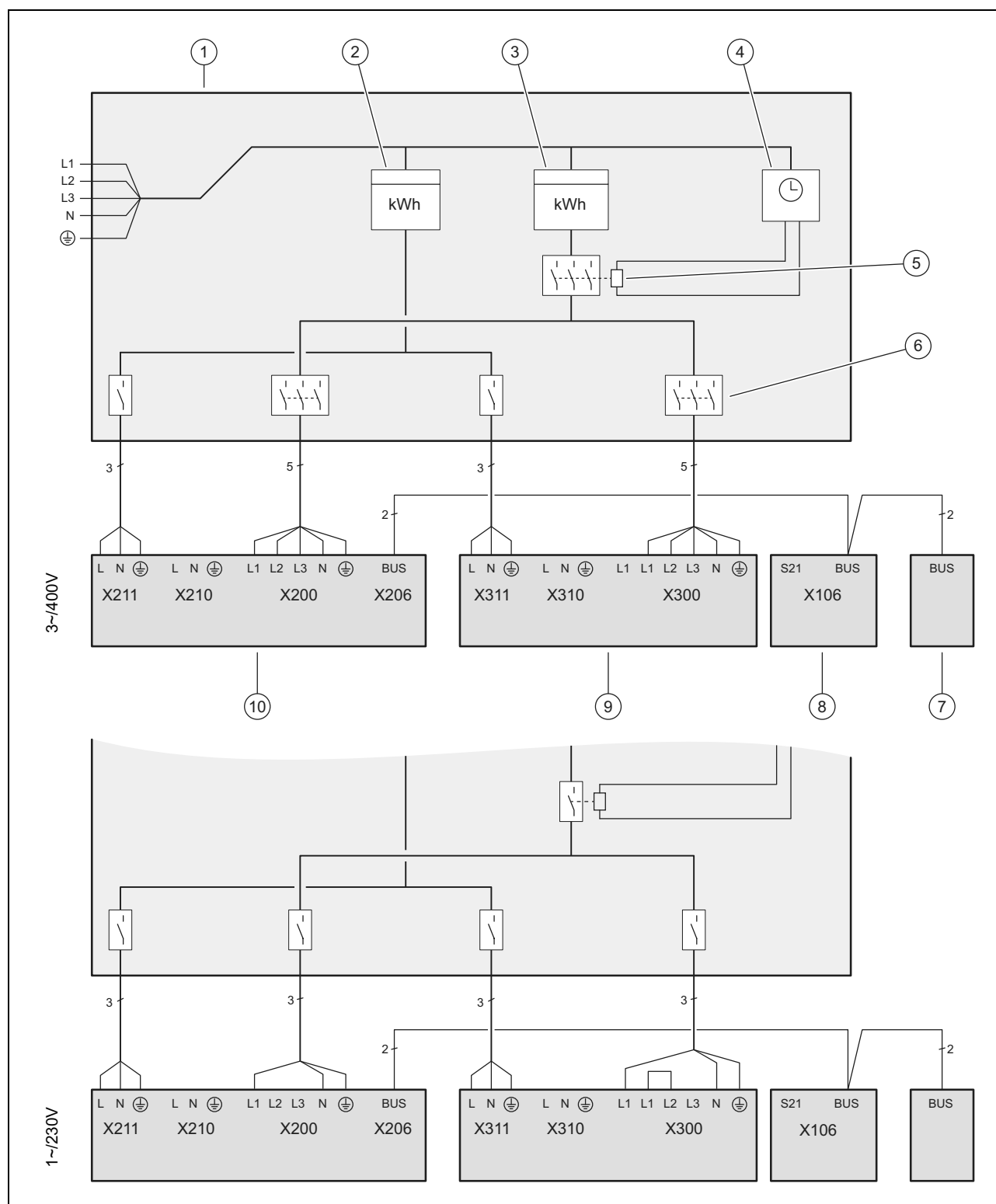
1	Reglerkretskort	12	[X15] Prioriteringsventil, värmekrets/beredarens laddning
2	[X29] Busanslutning eBUS inbyggd systemreglering	13	[X11] Multifunktionsutgång 2: Cirkulationspump varmvatten
3	[X51] Kantkontakt display	14	[X13] Multifunktionsutgång 1
4	[X35] Kantkontakt tillval separat strömanod	15	[X14] Multifunktionsutgång: extern extra värme/extern prioriteringsventil
5	[X24] Kodningsmotstånd 3	16	[X1] 230-V-försörjning av reglerkretskortet
6	[X24] Kodningsmotstånd 2	17	[X1] funktionsjordning
7	[X41] Kantstickkontakt (utetemperaturgivare, tidssignal, system-temperaturgivare, multifunktionsingång)	18	[X28] Dataanslutning för nätanslutningskretskort
8	[X106/S20] Max.termostat	19	[X22] Framledningstemperaturgivare värmestav
9	[X106/S21] EVU-kontakt	20	[X22] tillval: tillbehör (trycksensor byggnadskrets vid tillvalet mellanvärmväxlare)
10	[X106/BUS] Bussanslutning eBUS (utomhusenhet, VRC 700, VR 70 / VR 71)	21	[X22] Temperatursensor varmvattenberedare
11	[X16] tillval: tillbehör (pump mellanvärmväxlare)		

D Anslutningsschema för EVU-spärr, avstängning via anslutning S21



- | | | | |
|---|---|----|---|
| 1 | Räknare/kopplingsbox | 6 | Frånskiljare (ledningsskyddsbrytare, säkring) |
| 2 | Hushållsströmmätare | 7 | Systemreglering |
| 3 | Värmepump-strömräknare | 8 | Inomhusenhet, reglerkrets kort |
| 4 | Rundstyrningsmottagare | 9 | Inomhusenhet, nätanslutningskrets kort |
| 5 | Potentialfri slutarkontakt, för styrning av S21, för funktionen EVU-spärr | 10 | Utomhusenhet, krets kort INSTALLER BOARD |

E Kopplingsschema för EVU-spärr, avstängning via fränkopplingskydd



- | | | | |
|---|---|----|--|
| 1 | Räknare/kopplingsbox | 6 | Fränskiljare (ledningsskydds brytare, säkring) |
| 2 | Hushållsströmmätare | 7 | Systemreglering |
| 3 | Värmepump-strömräknare | 8 | Inomhusenhet, reglerkrets kort |
| 4 | Rundstyrningsmottagare | 9 | Inomhusenhet, nätanslutningskrets kort |
| 5 | Fränkopplingskydd, för funktion EVU-spärr | 10 | Utomhusenhet, krets kort INSTALLER BOARD |

F Översikt över installatörsnivån

Inställningsnivå	Värden		Enhet	Steglängd, urval, förklaring	Fabriksinställning	Inställning
	min.	max.				
Installatörsnivå →						
Skriv in lösen	00	99		1 (FHW-kod 17)	17	
Installatörsnivå → Felhistorik →						
F.XX – F.XX ¹⁾	aktuellt värde					
Installatörsnivå → Testmeny → Statistik →						
Drifttid kompressor	aktuellt värde		h			
Kompressor starter	aktuellt värde					
Cirkpump Värme h	aktuellt värde		h			
Start.Cirkpump Värme	aktuellt värde					
4-vägsventil h	aktuellt värde		h			
Inkoppl.4-vägsventil	aktuellt värde					
Drifttid fläkt 1	aktuellt värde		h			
Starter fläkt 1	aktuellt värde					
Drifttid fläkt 2	aktuellt värde		h			
Starter fläkt 2	aktuellt värde					
EEV steg	aktuellt värde					
Ant. VVB inkoppl	aktuellt värde					
Strömf. Elpatron tot.	aktuellt värde		kWh			
Drifttid Elpatron	aktuellt värde		h			
Ant. Elp inkoppl	aktuellt värde					
antal inkopplingar	aktuellt värde					
Installatörsnivå → Testmeny → Testprogram →						
P.04 Värmedrift				Val		
P.06 Värmekrets avluftning				Val		
P.11 kyl drift				Val		
P.12 avfrostning				Val		
P.27 Elpatron				Val		
P.29 Högtryck				Val		
Installatörsnivå → Testmeny → In/utgångstest →						
T.0.01 Cirk.pump värme effekt	0	100	%	5, från	0	
T.0.17 Fläkt 1	0	100	%	5	0	
T.0.18 Fläkt 2	0	100	%	5	0	
T.0.19 Kondensatkar värme	från	till		Till, från	från	
T.0.20 4-vägsventil	från	till		Till, från	från	
T.0.21 Position EEV	0	100	%	5	0	
T.0.23 Värmekrets Kompressor	från	till		Till, från	från	
T.0.40 Framledningstemp.	-40	90	°C	0,1		
T.0.41 Returtemperatur	-40	90	°C	0,1		
T.0.42 Värmekrets: tryck	0	3	bar	0,1		
¹⁾ Se översikt över felkoder: Felistor finns endast och kan tömmas om det har uppstått fel.						
²⁾ Denna parameter visas inte om en systemreglering är ansluten.						
³⁾ Denna parameter gäller endast produkter i Spanien						

Bilaga

Inställningsnivå	Värden		Enhet	Steglängd, urval, förklaring	Fabriksinställning	Inställning
	min.	max.				
T.0.43 Värmebrytare: flöde	0	4000	l/h	1		
T.0.48 Luftinloppstemp.	-40	90	°C	0,1		
T.0.55 Kompressor utloppstemp.	-40	135	°C	0,1		
T.0.56 Kompressor inloppstemp	-40	135	°C	0,1		
T.0.57 Temperatur EEV-utlopp	-40	90	°C			
T.0.59 Temperatur kondensatorutlopp	-40	90	°C	0,1		
T.0.63 Högttryck	0	31,9	bar (abs)	0,1		
T.0.64 Lågtryck	0	8	bar (abs)	0,1		
T.0.67 Högttrycksbrytare	stängd	öppen		till, öppen		
T.0.85 Förångningstemperatur	-40	90	°C	0,1		
T.0.86 Kondensationstemperatur	-40	70	°C	0,1		
T.0.87 Börvärde överhettning	-40	90	K	0,1		
T.0.88 Ärvärde överhettning	-40	90	K	0,1 upp till 20 K är normala driftsparametrar		
T.0.89 Börvärde underkyllning	-40	90	K	0,1		
T.0.90 Ärvärde underkyllning	-40	90	K	0,1		
T.0.93 Kompressorvarvtal	0	120	Varv/s	1		
T.0.123 Kompressorutlopp: Temp.brytare öppen	öppen	stängd		öppen, stängd		
T.1.02 Växelventil varmvatten	Värme	Varmvatten		Uppvärmning, varmvatten	Värme	
T.1.44 Varmvattentemp.	-40	90	°C	0,1		
T.1.46 Spärrkontakt S20	stängd	öppen		till, öppen	stängd	
T.1.69 Utetemperatur	-40	90	°C	0,1		
T.1.70 Systemtemperatur	-40	90	°C	0,1		
T.1.71 DCF status	aktuellt värde			Ingen DCF-signal validera tidssignal Giltig DCF-signal		
T.1.72 Spärrkontakt S21	stängd	öppen		till, öppen	öppen	
T.1.119 MA1 utgång	från	till		Från, till	från	
T.1.124 ÖH-skydd / STB Elpatron	stängd	öppen		till, öppen	stängd	
T.1.125 ME ingång	aktuellt värde					
T.1.126 MA2 utgång	från	till		Från, till	från	
T.1.127 MA3 utgång	från	till		Från, till	från	
Installatörsnivå → Apparatkonfig. →						
Språk	aktuellt språk			valbara språk	02 English	
Kontaktdata → Telefon	Telefonnummer			0 - 9		
Värmekurva ²⁾	0,4	4,0		0,1		
Frånsl.temp. Sommar ²⁾	10	90	°C	1		
Bivalenspunkt värme ²⁾	-30	+20	°C	1		
Bivalenspunkt vv ²⁾	-20	+20	°C	1		
Altern.punkt värme ²⁾	-20	+40	°C	från 1		
Max. tillloppstemp. ²⁾	15	90	°C	1		
¹⁾ Se översikt över felkoder: Fellistor finns endast och kan tömmas om det har uppstått fel. ²⁾ Denna parameter visas inte om en systemreglering är ansluten. ³⁾ Denna parameter gäller endast produkter i Spanien						

Inställningsnivå	Värden		Enhet	Steglängd, urval, förklaring	Fabriksinställning	Inställning
	min.	max.				
Min. tilloppstemp. ²⁾	15	90	°C	1		
Aktiv. Värmedrift ²⁾				till från		
VV aktivering ²⁾				till från		
Hysteres ackum.laddn. ²⁾	3	20	K	1		
Driftssätt värmestav ²⁾				Av Uppvärmning+varmvatten Värme Varmvatten		
Nöddrift ²⁾				Från Värme Varmvatten Värme+varmvatten		
Tillflöde bör kylning ²⁾	7	24	°C	1		
Relä MA				Inga Felsignal ext. värmeelement WW 3WV		
Kompressorstart vid	-999	9	°min	1	-60	
Kompr.start kyln. av	0	999	°min	1	60	
Komp. Hysteres Värme	0	15	K	Gäller endast värmedrift: 1	7	
Komp. Hysteres kyln.	0	15	K	Gäller endast kylningsdrift: 1	5	
Max delta P värme	200	900	mbar	10	900	
Driftssätt vv	0 = ECO	2 = Balance		0 = ECO, 1 = Normal, 2 = Balance	0	
max. tid spärrtid	0	9	h	1	5	
Inst Cirkpump Värme	50	100	% PWM	Auto	Auto	
Inst Cirkpump Kyla	50	100	% PWM	Auto	Auto	
Inst Cirkpump VV	50	100	% PWM	Auto	65	
Reset spärrtid → Spärrtid strömavb.	0	120	min	1	0	
Nätansl. värmestav	230	400	V	230, 400		
Max Elpatron effekt	Extern	9	kW	5 kW och 7 kW: 230 V och 400 V: 1-6: 1 kW – 6 kW 12 kW: 230 V 1-6: 1 kW – 6 kW 12 kW: 400 V 1-9: 1 kW – 9 kW	6 resp. 9	
Strömbegr.kompr.				1 5-7 kW: 13-16 A 12 kW: 20-25 A		
Fläkt boost ³⁾	52	70		1	70	
Tyst drift kompr. ²⁾	40	60	%	1	40	

¹⁾ Se översikt över felkoder: Fellost finns endast och kan tömmas om det har uppstått fel.

²⁾ Denna parameter visas inte om en systemreglering är ansluten.

³⁾ Denna parameter gäller endast produkter i Spanien

Bilaga

Inställningsnivå	Värden		Enhet	Steglängd, urval, förklaring	Fabriksinställning	Inställning
	min.	max.				
endast på produkter med kylning: Kylteknologi	Inga	Aktiv kylning		ingen aktiv kylning	Inga	
Mellan VT	Ja	Nej		Ja, nej		
Programversion	Aktuellt värde för reglerkretskortet (HMU inomhusenhet xxxx, HMU utomhusenhet xxxx) och displayen (AI xxxx)			xxxx.xx.xx		
Installatörsnivå → Resets →						
Statistik → Återställa statistik?				Ja, Nej	Nej	
Underhållsmeddelanden → Återställ underhållsmeddelande				Ja, Nej	Nej	
Återställa → högtrycksbrytare fel?				Ja, Nej	Nej	
Fabriksåterställning → Aktivera Fabriksåterställn.?				Ja, Nej	Nej	
Torkning golvmassa ²⁾				Av, 1-29	Från	
Installatörsnivå → Starta install.assist. →						
Språk				valbara språk	02 English	
Systemregl. finns?	Ja	nej		ja, nej		
Nätansl. värmestav	230V	400V				
Max Elpatron effekt	Extern	9	kW	230 V: 1-6: 1 kW – 6 kW 400 V: 1-9: 1 kW – 9 kW	6 resp. 9	
Kylteknologi	ingen kylning	Aktiv kylning				
Strömbegr.kompr.	13	25	A	1 5 – 7 kW: 13 – 16 A 12 kW: 20 – 25 A		
Relä MA				ingen, felsignal, ext. värmeelement, varmvatten 3-VV	Inga	
Mellan VT	Ja	nej		Ja, nej		
Testprogram: Värmekrets avluftning	Ja	nej		ja, nej	nej	
Kontaktdata Telefon	Telefonnummer			0 - 9	tom	
Skall install.assistenten avslutas?				Ja, gå tillbaka		
¹⁾ Se översikt över felkoder: Fellistor finns endast och kan tömmas om det har uppstått fel. ²⁾ Denna parameter visas inte om en systemreglering är ansluten. ³⁾ Denna parameter gäller endast produkter i Spanien						

G Statuskoder

Statuscode	Betydelse
Status extern ström anod	Anod ej ansluten, anod OK, fel anod
S.34 Värmedrift Frostskydd	Om den uppmätta utomhustemperaturen underskrider XX °C, övervakas temperaturen hos värmekretsens tillopp och retur. Om temperaturdifferensen överskrider det inställda värdet startas pumpen och kompressorn utan att värme begärs.
S.100 Beredskap	Det föreligger ingen begäran om värme eller kyla. Standby 0: Utomhusenhet. Standby 1: Inomhusenhet
S.101 Värme: Kompressor ej behov	Värmebegäran har uppfyllts, systemregleringens begäran har avslutats och värmeunderskottet har jämnats ut. Kompressorn stängs av.
S.102 Värme: Kompressor spärrad	Kompressorn är spärrad för värmedrift, eftersom värmepumpen befinner sig utanför sina insatsgränser.
S.103 Värme: föruppvärmn.	Startförutsättningarna för kompressorn i värmedrift kontrolleras. Starta de ytterligare utgångarna för värmedriften.
S.104 Värme: Kompressor aktiv	Kompressorn arbetar för att uppfylla värmebegäran.
S.107 Värme: efteruppv.	Värmebegäran är uppfylld, kompressorn stängs av. Pumpen och fläkten eftergår.
S.111 Kyla: Kompressor ej behov	Kylbegäran har uppfyllts, systemregleringens begäran har avslutats. Kompressorn stängs av.
S.112 Kyla: Kompressor spärrad	Kompressorn är spärrad för kyl drift, eftersom värmepumpen befinner sig utanför sina insatsgränser.
S.113 Kyla: pre-run Kompressor	Startförutsättningarna för kompressorn i kyl drift kontrolleras. Starta de ytterligare utgångarna för kyl driften.
S.114 Kyla: Kompressor aktiv	Kompressorn arbetar för att uppfylla kylbegäran.
S.117 Kyla: post-run Kompressor	Kylbegäran är uppfylld, kompressorn stängs av. Pumpen och fläkten eftergår.
S.125 Värme: Elpatron aktiv	Värmestaven används i värmedriften.
S.132 Varmvatten: Kompressor spärrad	Kompressorn är spärrad för varmvattendrift, eftersom värmepumpen befinner sig utanför sina insatsgränser.
S.133 VV: föruppvärmn.	Startförutsättningarna för kompressorn i varmvattendrift kontrolleras. Starta de ytterligare utgångarna för varmvattendriften.
S.134 Varmvatten: Kompressor aktiv	Kompressorn arbetar för att uppfylla kylbegäran.
S.135 Varmvatten: Elpatron aktiv	Värmestaven används i varmvattendriften.
S.137 VV: efteruppvärmn.	Varmvattenbegäran är uppfylld, kompressorn stängs av. Pumpen och fläkten eftergår.
S.141 Värme: Elpatron ej behov	Värmebegäran är uppfylld, kompressorn stängs av.
S.142 Värme: Elpatron spärrad	Värmeelementet är spärrat för värmedriften.
S.151 Varmvatten: Elpatron ej behov	Varmvattenbegäran är uppfylld, värmeelementet stängs av.
S.152 Varmvatten: Elpatron spärrad	Värmeelementet är spärrat för varmvattendriften.
S.173 Spärrtid för elnätsleverantören	Nätspänningsförsörjningen är bruten av energiförsörjningsföretaget. Den maximala spärrtiden ställs in i konfigurationen.
S.202 Testprogram: Avluftning av värmekrets aktiv	Huskrets-pumpen aktiveras med cykliska intervall omväxlande i värmedrift och varmvattendrift.
S.203 Utgångstest aktiv	Sensor- och ställdonstest är just nu igång.
S.212 Anslutningsfel Reglering ej identifierad	Systemregleringen har redan identifierats, men förbindelsen är bruten. Kontrollera eBUS-anslutning till systemregleringen. Driften är bara möjlig med värmepumpens tilläggsfunktioner.
S.240 Kompressoroljan för kall. Omgivningen för kall	Kompressorvärmes startas. Apparaten går inte igång.
S.252 Utdel 1: Fläkt blockerad	Om fläktvarvtalet uppgår till 0 varv/min så stängs värmepumpen av i 15 minuter och startas sedan på nytt igen. Om fläkten inte startar efter fyra misslyckade startförsök så stängs värmepumpen av och felmeddelandet F.718 matas ut.
S.255 Utdel 1: Luftinloppstemp. för hög	Kompressorn startar inte, eftersom utomhustemperaturen vid fläkten ligger över användningsgränserna. Värmedrift: > 43 °C. Varmvattendrift: > 43 °C. Kyl drift: > 46 °C.
S.256 Utdel 1: Luftinloppstemp. för låg	Kompressorn startar inte, eftersom utomhustemperaturen vid fläkten ligger under användningsgränserna. Värmedrift: < -20 °C. Varmvattendrift: < -20 °C. Kyl drift: < 15 °C.

Bilaga

Statuscode	Betydelse
S.260 Utedel 2: Fläkt blockerad	Om fläktvarvtalet uppgår till 0 varv/min så stängs värmepumpen av i 15 minuter och startas sedan på nytt igen. Om fläkten inte startar efter fyra misslyckade startförsök så stängs värmepumpen av och felmeddelandet F.785 matas ut.
S.272 Värmekrets: Cirk.pumpkapaciteten begränsas	Det tillgängliga tryckfallet som ställts in under configurationen har uppnåtts.
S.273 Värmekrets: Framledningstemp. för låg	Den tilluftstemperatur, som uppmätts i huskretsen ligger under användningsgränserna.
S.275 Värmekrets: för lågt flöde	Cirkulationspump värme trasig. Alla slingor till uppvärmningssystemet stängda. De specifika minsta volymströmmarna har underskridits. Kontrollera att smutssilarna inte är igensatta. Kontrollera avstängningskrantar och termostatventiler. Säkerställ ett minimigenomflöde på 35% av den nominella volymströmmen. Kontrollera huscirkulationspumpens funktion.
S.276 Värmekrets: Spärrkontakt S20 öppen	Kontakt S20 på värmepumpens huvudkretskort öppen. Fel inställning på maxtermostaten. Framledningens temperaturgivare (värmepump, gasvärmeaggregat, systemgivare) uppmäter för låga värden. Anpassa maximal framledningstemperatur för direkt värmekrets via systemstyrningen (beakta värmeaggregatens övre frånslagsgräns). Anpassa maxtermostatens inställda värde. Kontrollera sensorvärdet
S.277 Värmekrets: Cirk.pumpfel	Om huscirkulationspumpen är inaktiv så stängs värmepumpen av i 10 minuter och startas sedan på nytt igen. Om huscirkulationspumpen inte startar efter tre misslyckade startförsök så stängs värmepumpen av och felmeddelandet F.788 matas ut.
S.280 Omriktarfel: kompressor	Kompressormotorn eller kabeldragningen är defekt.
S.281 Omriktarfel: nätspänning	Det föreligger en över- eller underspänning.
S.282 Omriktarfel: överhettning	Om frekvensomvandlarens kylning inte räcker till så stängs värmepumpen av under en timme och startas därefter om. Om kylningen inte är tillräcklig efter tre misslyckade startförsök så stängs värmepumpen av och felmeddelandet F.819 matas ut.
S.283 Avisningstid för lång	Om avfrostningen tar längre tid än 15 minuter så startas värmepumpen om. Om tiden för avfrostning efter 3 misslyckade startförsök inte räcker till så stängs värmepumpen av och felmeddelandet F.741 matas ut. ► Kontrollera om det finns tillräckligt med värmeenergi ur huskretsen.
S.284 Flödestemperatur avisning för låg	Om framledningstemperaturen sjunker under 5 °C startas värmepumpen om. Om framledningstemperaturen inte räcker till efter 3 misslyckade startförsök så stängs värmepumpen av och felmeddelandet F.741 matas ut. ► Kontrollera om det finns tillräckligt med värmeenergi ur huskretsen.
S.285 Temp. Kompressor utlopp för lågt	Kompressorutgångstemperatur för låg
S.286 Hetgastemperatur omkopplare öppen	Om hetgastemperaturen ligger över 119 °C +5K så stängs värmepumpen av under en timme och startas därefter om. Om hetgastemperaturen inte sjunkit efter 3 misslyckade startförsök så stängs värmepumpen av och felmeddelandet F.823 matas ut.
S.287 Fläkt 1:vind	Fläkten roterar innan start med ett varvtal på 50 varv/min eller mer. Orsaken kan vara kraftig vind utomhus.
S.288 Fläkt 2: vind	Fläkten roterar innan start med ett varvtal på 50 varv/min eller mer. Orsaken kan vara kraftig vind utomhus.
S.289 Strömbegränsning aktiv	Utomhusenhetens strömuttagning är reducerad. Kompressorns varvtal reduceras. Kompressorns driftsström överskrider det gränsvärde som ställts in under configurationen. (för 3 kW-, 5 kW-, 7 kW-enheter: <16 A; för 10 kW-, 12 kW-enheter: < 25 A)
S.290 Påslagningsfördröjning aktiv	Kompressorns tillslagsfördröjning är aktiv.
S.302 Högtrycksvakt öppen	Om trycket i kylmedelskretsen överstiger gränserna för användningen så stängs värmepumpen av i 15 minuter och startas därefter om. Om trycket förblir högt efter fyra misslyckade startförsök så matas felmeddelandet F.731 ut.
S.303 Kompressorutlopp för hög temp	Driftsparameterfältet lämnades. Värmepumpen startas om.
S.304 Förångningstemperatur för låg	Driftsparameterfältet lämnades. Värmepumpen startas om.
S.305 Kondenseringstemperatur för låg	Driftsparameterfältet lämnades. Värmepumpen startas om.
S.306 Förångningstemperatur för hög	Driftsparameterfältet lämnades. Värmepumpen startas om.
S.308 Kondenseringstemperatur för hög	Driftsparameterfältet lämnades. Värmepumpen startas om.
S.312 Värmekrets: Returtemperatur för låg	Returtemperatur i huskrets för låg för kompressorstart. Uppvärmning: returtemperatur < 5 °C. Kylning: returtemperatur < 10 °C. Kylning: kontrollera fyrvägsventilens funktion.
S.314 Värmekrets: Returtemperatur för hög	Returtemperatur i huskrets för hög för kompressorstart. Uppvärmning: returtemperatur > 56 °C. Kylning: returtemperatur > 35 °C. Kylning: kontrollera fyrvägsventilens funktion. Kontrollera givare.

Statuscode	Betydelse
S.351 Elpatron: Framledningstemp. för hög	Framledningstemperaturen på värmeelementet är för hög. Framledningstemperatur > 75 °C. Värmepumpen stängs av.
S.516 Avisning aktiv	Värmepumpen avisar värmeväxlaren på utomhusenheten. Värmedriften är avbruten. Maximal avisningstid är 16 minuter.
S.575 Omformare: internt fel	Internt elektronikfel på utomhusenhetens inverterkretskort. När det uppstår tre gånger visas felmeddelandet F.752.
S.581 Förbindelsfel: omformare ej identifierad	Saknad kommunikation mellan omformaren och utomhusenhetens styrkort. När det har uppstått tre gånger visas felmeddelandet F.753.
S.590 Fel: 4-vägsventil läge ej korrekt	Fyrvägsventilen rör sig inte entydigt till positionen Värme eller Kyla.

H Underhållsmeddelanden

Kod	Betydelse	Orsak	Åtgärd
M.23	Status extern ström anod	– Separat strömanod ej identifierad	– kontrollera i förekommande fall för kabelbrott
M.32	Värmekrets: för lågt tryck	– Tryckfall i huskrets pga. läckage eller luftkudde – Tryckgivare huskrets defekt	– Kontrollera huskretsen med avseende på otäthet, fyll på värmevatten och avlufta – Kontrollera kontakten på kretskortet och på kabelstammen, kontrollera tryckgivaren med avseende på korrekt funktion, byt ut tryckgivaren vid behov
M.200	Byggnadskrets 2: Lågt tryck	– Tryckfall i huskrets pga. läckage eller luftkudde – Tryckgivare huskrets defekt	– Kontrollera huskretsen med avseende på otäthet, fyll på värmevatten och avlufta – Kontrollera kontakten på kretskortet och på kabelstammen, kontrollera tryckgivaren med avseende på korrekt funktion, byt ut tryckgivaren vid behov
M.201	Givarfel: Temp.beredare	– VVB-givaren defekt	– Kontrollera stickkontakt på kretskortet och på kabelstammen, kontrollera givare för korrekt funktion, byt ut givare i förekommande fall
M.202	Givarfel: Temp.system	– Systemtemperaturgivare defekt	– Kontrollera stickkontakt på kretskortet och på kabelstammen, kontrollera givare för korrekt funktion, byt ut givare i förekommande fall
M.203	Anslutningsfel Display ej ident.	– Display defekt – Display ej ansluten	– Kontrollera kontakten på kretskortet och på kabelstammen – Byt ut display i förekommande fall

I Komfortsäkringsdrift

Kod	Betydelse	Beskrivning	Åtgärd
200	Givarfel: temperatur luftintag	Drift fortfarande möjlig med befintliga och funktionsdugliga utegivare	Byt luftinloppssensor

Bilaga

J Felkoder

Kod	Betydelse	Orsak	Åtgärd
F.022	Vattentryck för lågt	<ul style="list-style-type: none"> - Tryckfall i huskrets pga. läckage eller luftkudde - Huskretsens tryckgivare trasig 	<ul style="list-style-type: none"> - Kontrollera om det finns läckage i huskretsen - Fyll på vatten, avlufta - Kontrollera kontakten på kretskortet och på kabelstammen - Kontrollera att tryckgivarens funktion är korrekt - Byt ut tryckgivaren
F.042	Fel: Koderingsmotstånd	<ul style="list-style-type: none"> - Kodmotstånd skadat eller ej satt 	<ul style="list-style-type: none"> - Kontrollera att kodmotståndet sitter korrekt eller byt ut.
F.073	Givarfel: Byggnadskretstryck	<ul style="list-style-type: none"> - Sensor ej ansluten eller givaringång kortsluten 	<ul style="list-style-type: none"> - Kontrollera givare och byt ut i före. fall - Utbyte av kabelstam
F.094	Fel: Vortex	<ul style="list-style-type: none"> - Volymströmgivare ej ansluten eller givaringång kortsluten 	<ul style="list-style-type: none"> - Kontrollera givare och byt ut i före. fall - Utbyte av kabelstam
F.103	Fel: reservdelskod	<ul style="list-style-type: none"> - Fel reglerkretskort installerat på utomhusenheten 	<ul style="list-style-type: none"> - Installera korrekt kretskort
F.514	Temperaturgivarfel: kompr. Inlopp	<ul style="list-style-type: none"> - Sensor ej ansluten eller givaringång kortsluten 	<ul style="list-style-type: none"> - Kontrollera givare och byt ut i före. fall - Utbyte av kabelstam
F.517	Temperaturgivarfel: kompr. Utlopp	<ul style="list-style-type: none"> - Sensor ej ansluten eller givaringång kortsluten 	<ul style="list-style-type: none"> - Kontrollera givare och byt ut i före. fall - Utbyte av kabelstam
F.519	Temperaturgivarfel: Returledn. värme	<ul style="list-style-type: none"> - Sensor ej ansluten eller givaringång kortsluten 	<ul style="list-style-type: none"> - Kontrollera givare och byt ut i före. fall - Utbyte av kabelstam
F.520	Temperaturgivarfel: Framledn. värme	<ul style="list-style-type: none"> - Sensor ej ansluten eller givaringång kortsluten 	<ul style="list-style-type: none"> - Kontrollera givare och byt ut i före. fall - Utbyte av kabelstam
F.526	Givarfel: temp. EEV utlopp	<ul style="list-style-type: none"> - Sensor ej ansluten eller givaringång kortsluten 	<ul style="list-style-type: none"> - Kontrollera givare och byt ut i före. fall - Utbyte av kabelstam
F.546	Givarfel Högtryck sensor	<ul style="list-style-type: none"> - Sensor ej ansluten eller givaringång kortsluten 	<ul style="list-style-type: none"> - Kontrollera givare (t.ex. med montörshjälp) och byt i före. fall - Utbyte av kabelstam
F.582	EEV fel	<ul style="list-style-type: none"> - EEV ej korrekt ansluten eller kabelbrott till spole 	<ul style="list-style-type: none"> - Kontrollera stickanslutningar och byt i före. fall ut spolen till EEV
F.585	Givarfel: temp. kondensatorutlopp	<ul style="list-style-type: none"> - Sensor ej ansluten eller givaringång kortsluten 	<ul style="list-style-type: none"> - Kontrollera givare och byt ut i före. fall - Utbyte av kabelstam
F.703	Givarfel Lågtryck sensor	<ul style="list-style-type: none"> - Sensor ej ansluten eller givaringång kortsluten 	<ul style="list-style-type: none"> - Kontrollera givare (t.ex. med montörshjälp) och byt i före. fall - Utbyte av kabelstam
F.718	Utedel 1: Fläkt blockerad	<ul style="list-style-type: none"> - Bekräftelsesignal att fläkten snurrar saknas 	<ul style="list-style-type: none"> - Kontrollera luftens väg, avlägsna vid behov blockering
F.729	Temp. Kompressor utlopp för lågt	<ul style="list-style-type: none"> - Kompressorutloppstemperaturen är högre än 0 °C eller lägre än -10 °C i mer än 10 minuter trots att värmepumpen befinner sig inom driftparameterfältet. 	<ul style="list-style-type: none"> - Kontrollera högtryckssensorn - Kontrollera EEV med avseende på funktion - Kontrollera temperatursensor kondensvattenutlopp (underkylning) - Kontrollera om fyrvägsventilen ev. befinner sig i mellanläge - Kontrollera köldmediemängd med avseende på överfyllning

Kod	Betydelse	Orsak	Åtgärd
F.731	Högtrycksvakt öppen	<ul style="list-style-type: none"> - Köldmediets tryck för högt. Den integrerade högtrycksbrytaren i utomhusenheten har utlöst vid 41,5 bar (g) resp. 42,5 bar (abs) - Ej tillräcklig energiavgivning via förångaren 	<ul style="list-style-type: none"> - Avlufta huskretsen - För låg volymström på grund av att enskilda rumsregleringar för golvvärmen/radiatorer stängts - Kontrollera att smutssilarna inte är igensatta - För låg genomströmning av köldmedium (t.ex. trasig elektronisk expansionsventil, mekanisk blockering av fyrvägsventilen, igensatt filter). Kontakta kundtjänst. - Kyl drift: Kontrollera om fläktenheten är igensatt - Kontrollera högtrycksbrytaren och högtryckssensorn - Återställ högtrycksbrytaren och utför en manuell återställning av produkten.
F.732	Kompressorutlopp för hög temp	<p>Kompressorns utloppstemperatur ligger över 110 °C:</p> <ul style="list-style-type: none"> - Driftgräns överskriden - EEV fungerar inte eller öppnar inte korrekt - Köldmedelsmängd för låg (frekvent upptining på grund av mycket låga förångningstemperaturer) 	<ul style="list-style-type: none"> - Kontrollera kompressorinloppsgivaren och -utloppsgivaren - Kontrollera temperatursensor kondensutlopp (TT135) - Kontrollera EEV:n (när EEV:n ändlagent? Använd in-/utgångstest) - Kontrollera kylmedelsmängd (se Tekniska data) - Gör en täthetskontroll - Kontrollera om serviceventilerna på utomhusenheten är öppna.
F.733	Förångningstemp. för låg	<ul style="list-style-type: none"> - För låg luftvolymström genom utomhusenhetens värmeväxlare (värmedrift) leder till ett för lågt energiinslag i omgivningskretsen (värmedrift) eller huskretsen (kyl drift) - För lite köldmedium 	<ul style="list-style-type: none"> - Om det finns termostatventiler i huskretsen ska dessa kontrolleras för att se om de är lämpliga för kyl drift (kontrollera volymströmmen i kyl drift) - Kontrollera om fläktenheten är igensatt - Kontrollera EEV:n (när EEV:n ändlagent? Använd in-/utgångstest) - Kontrollera kompressorinloppssensorn - Kontrollera köldmediemängd
F.734	Kondenseringstemp. för låg	<ul style="list-style-type: none"> - Temperatur i värmekretsen för låg, utanför driftsidentifieringsfältet - Köldmediets mängd alltför låg 	<ul style="list-style-type: none"> - Kontrollera EEV:n (när EEV:n ändlagent? Använd in-/utgångstest) - Kontrollera kompressorinloppssensorn - Kontrollera köldmedelsmängd (se Tekniska data) - Kontrollera om 4-vägsventilen befinner sig i en mellanposition och inte kopplar om korrekt - Kontrollera högtryckssensorn - Kontrollera trycksensorn i värmekretsen
F.735	Förångningstemp. för hög	<ul style="list-style-type: none"> - Temperatur i omgivningskrets (värmedrift) eller huskrets (kyl drift) för hög för kompressordrift - Inmatning av extern värme i omgivningskretsen för hög på grund av ökat fläktvarvtal 	<ul style="list-style-type: none"> - Kontrollera systemtemperaturer - Kontrollera köldmediemängden med avseende på överfyllning - Kontrollera EEV:n (när EEV:n ändlagent? Använd in-/utgångstest) - Kontrollera sensorn för förångningstemperaturen (beroende på läget för 4-vägsventilen) - Kontrollera volymströmmen i kyl drift - Kontrollera luftvolymströmmen i värmedrift

Bilaga

Kod	Betydelse	Orsak	Åtgärd
F.737	Kondenseringstemp. för hög	<ul style="list-style-type: none"> - Temperatur i omgivningskrets (kyl-drift) eller huskrets (värmedrift) för hög för kompressordrift - Tillförsel av extern värme i huskretsen - Köldmedelskrets överfylld - För litet genomflöde i huskretsen 	<ul style="list-style-type: none"> - Minska eller stoppa tillförsel av yttre värme - Kontrollera tillsatsvärme (värmer upp trots "Från" i givare/utgångstest?) - Kontrollera EEV:n (när EEV:n ändläget? Använd in-/utgångstest) - Kontrollera kompressorutloppssensor, temperaturgivare kondensutlopp (TT135) och högtryckssensor - Kontrollera köldmediemängden med avseende på överfyllning - Kontrollera om serviceventilerna på utomhusenheten är öppna. - Kontrollera luftvolymströmmen i kyl-drift så att genomflödet är tillräckligt - Kontrollera värmepump - Kontrollera genomströmning huskrets
F.741	Köldbärarkrets: Temp. från VP för låg	<ul style="list-style-type: none"> - Under avisningen sjunker returtemperaturen under 13 °C 	<ul style="list-style-type: none"> - Säkerställ anläggningens minimivolymin genom att i förekl. fall installera en radreturackumulator - Felmeddelandet visas tills returtemperaturen stiger över 20 °C. - Aktivera den elektriska extravärmarren i produktens manöverfält och i systemregleringen för att öka returtemperaturen. Kompressorn är spär-rad under felmeddelandet.
F.752	Fel: omformare	<ul style="list-style-type: none"> - Internt elektronikfel på invertkretskortet - Nätspänning utanför intervallet 70V – 282V 	<ul style="list-style-type: none"> - Kontrollera att nätslutningsledningar och kompressoranslutningsledningar är felfria - Kontakterna ska haka i hörbart. - Kontrollera kablarna - Kontrollera nätspänning - Nätspänningen ska ligga mellan 195 V och 253 V. - Kontrollera faser - Byt i förekl. fall ut omriktaren
F.753	Förbindelsfel: omformare ej identif	<ul style="list-style-type: none"> - Saknad kommunikation mellan omformaren och utomhusenhetens reglerkretskort 	<ul style="list-style-type: none"> - Kontrollera att kabelstam och stickanslutningar är felfria och byt ut i förekl. fall - Kontrollera omformaren via aktivering av kompressorns säkerhetsrelä - Läs ut omvandlarens tilldelade parametrar och kontrollera om värdena visas
F.755	Fel: 4-vägsventil läge ej korrekt	<ul style="list-style-type: none"> - Fel position hos 4-vägsventilen. Om framledningstemperaturen är lägre vid värmedrift än returtemperaturen i huskretsen. - Temperaturgivaren i EEV-omgivningskretsen avger fel temperatur. 	<ul style="list-style-type: none"> - Kontrollera 4-vägs omkopplingsventilen (går det att höra ett omkopplings-ljud? Använd in-/utgångstest) - Kontrollera att spolen sitter på fyrvägsventilen - Kontrollera kabelstam och stickanslutningar - Kontrollera temperaturgivare i EEV-omgivningskretsen
F.774	Givarfel: Temp.luftinlopp	<ul style="list-style-type: none"> - Sensor ej ansluten eller givaringång kortsluten 	<ul style="list-style-type: none"> - Kontrollera givare och byt ut i förekl. fall - Utbyte av kabelstam
F.785	Utedel 2: Fläkt blockerad	<ul style="list-style-type: none"> - Bekräftelsesignal att fläkten snurrar saknas 	<ul style="list-style-type: none"> - Kontrollera luftens väg, avlägsna vid behov blockering

Kod	Betydelse	Orsak	Åtgärd
F.788	Värmekrets: Cirk.pumpfel	<ul style="list-style-type: none"> - Högeffektpumpens elektronik har upptäckt ett fel (t.ex. torrkörning, blockering, överspänning, underspänning) och har utlöst en låsande fränkoppling. 	<ul style="list-style-type: none"> - Koppla bort strömmen från värmepumpen i minst 30 sekunder - Kontrollera stickkontakten på kretskortet - Kontrollera pumpfunktionen - Avlufta huskretsen - Kontrollera att smutssilarna inte är igensatta
F.817	Omriktarfel: kompressor	<ul style="list-style-type: none"> - Defekt kompressorn (t.ex. kortslutning) - Defekt i omriktaren - Anslutningskabel till kompressorn defekt eller lös 	<ul style="list-style-type: none"> - Mät lindningsmotståndet i kompressorn - Mät omvandlarutgången mellan de 3 faserna, (ska vara > 1 kΩ) - Kontrollera kabelstam och stickanslutningar
F.818	Omriktarfel: nätspänning	<ul style="list-style-type: none"> - Felaktig nätspänning för driften av frekvensomvandlaren - Avstängning av energiförsörjningsföretaget 	<ul style="list-style-type: none"> - Mät nätspänningen och korriger i förekommande fall - Nätspänningen ska ligga mellan 195 V och 253 V.
F.819	Omriktarfel: överhettning	<ul style="list-style-type: none"> - Intern överhettning av frekvensomvandlaren 	<ul style="list-style-type: none"> - Låt frekvensomvandlaren svalna och starta om produkten - Kontrollera omriktarens luftväg - Kontrollera fläktens funktion - Den maximala omgivningstemperaturen hos utomhusenheten på 46 °C har överskridits.
F.820	Anslutningsfel: pump byggnadskrets	<ul style="list-style-type: none"> - Pumpen signalerar inte tillbaka någon signal till värmepumpen 	<ul style="list-style-type: none"> - Kontrollera om kabeln till pumpen är defekt. Byt ut vid behov - Byt ut pumpen
F.821	Givarfel: temp. värmestavförlopp	<ul style="list-style-type: none"> - Sensor ej ansluten eller givaringång kortsluten - Båda framledningstemperaturgivare i värmepumpen är defekta 	<ul style="list-style-type: none"> - Kontrollera givare och byt ut i förekommande fall - Utbyte av kabelstam
F.823	Hetgastemperatur omkopplare öppen	<ul style="list-style-type: none"> - Hetgasternostaten stänger av värmepumpen när temperaturen i kylkretsen är för hög. Efter en väntetid sker ett till startförsök med värmepumpen. Efter tre misslyckade startförsök i rad genereras ett felmeddelande. - Köldmedelskretsens temperatur max. 110 °C - Väntetid: 5 min (efter första uppträddet) - Väntetid: 30 min (efter den andra och därefter varje ytterligare förekomst) - Återställning av felräknaren när båda villkor är uppfyllda: <ul style="list-style-type: none"> - Värmebegäran utan förtida avstängning - 60 min ostörd drift 	<ul style="list-style-type: none"> - Kontrollera EEV - Byt i förekommande fall ut smutssilrar i kylkretsen
F.824	Byggnadskrets 2: tryck för lågt Anmärkning Kan endast uppstå i samband med ett installerat och aktiverat mellanvärmväxlarset. Felet är relaterat till brinetryckgivaren på utomhusenheten.	<ul style="list-style-type: none"> - Tryckfall i huskrets pga. läckage eller luftkudde - Huskretsens tryckgivare trasig 	<ul style="list-style-type: none"> - Kontrollera om det finns läckage i huskretsen - Fyll på vatten, avlufta - Kontrollera kontakten på kretskortet och på kabelstammen - Kontrollera att tryckgivarens funktion är korrekt - Byt ut tryckgivaren
F.825	Givarfel: temp. kondensatorinlopp	<ul style="list-style-type: none"> - Kylmedelskrets temperaturgivare (ånga) inte ansluten eller så är givaringången kortsluten 	<ul style="list-style-type: none"> - Kontrollera givare och kabel och byt ut i förekommande fall

Bilaga

Kod	Betydelse	Orsak	Åtgärd
F.1100	Elpatron: ÖH-skydd / STB utlöst	Den extra el-värmens max.temperaturbegränsare är öppnad på grund av: <ul style="list-style-type: none"> - För liten volymström eller luft i huskretsen - Värmedrift vid ej fylld huskrets - Värmedrift vid framledningstemperatur över 98 °C utlöser smältsäkring hos max.temperaturbegränsaren och kräver ett utbyte - Tillförsel av extern värme i huskretsen 	<ul style="list-style-type: none"> - Kontrollera att cirkulationspumpen roterar - Öppna vid behov avstängningskrannarna - Byt ut överhettningsskyddet - Minska eller stoppa tillförsel av yttre värme - Kontrollera att smutssilarna inte är igensatta
F.1117	Kompressor: Fasbortfall	<ul style="list-style-type: none"> - Säkring defekt - Felaktiga tekniska anslutningar - För låg nätspänning - Spänningsförsörjning kompressor/lågtariff inte ansluten - Energiförsörjningsföretag spärr längre än tre timmar 	<ul style="list-style-type: none"> - Kontrollera säkring - Kontrollera elektriska anslutningar - Kontrollera spänning på värmepumpens elektriska anslutning - Förkorta elleverantör spärrtid till under tre timmar
F.1120	Elpatron: Fasbortfall	<ul style="list-style-type: none"> - Defekt hos den extra el-värmen - Dåligt åtdragna elanslutningar - För låg nätspänning 	<ul style="list-style-type: none"> - Kontrollera extra el-värme och dess strömförsörjning - Kontrollera elektrisk anslutning - Mät spänningen på den elektriska anslutningen till den extra el-värmen
F.9998	Anslutningsfel: Värmepump	<ul style="list-style-type: none"> - EBus-kabeln ej eller felaktigt ansluten - Utomhusenhet utan försörjningsspänning 	<ul style="list-style-type: none"> - Kontrollera förbindningsledning mellan nätanslutningskretskort och regleringskretskort vid inomhus- och utomhusenhet

K Tilläggsvärme 5,4 kW vid 230 V


intern reglering av effektstegen vid 230 V	Effektförbrukning	Inställningsvärde
0	0,0 kW	
1	0,7 kW	1 kW
2	1,2 kW	
3	1,8 kW	2 kW
4	2,2 kW	3 kW
5	3,2 kW	
6	3,8 kW	4 kW
7	4,7 kW	5 kW
8	5,4 kW	6 kW

L Tilläggsvärme 8,54 kW vid 400 V

intern reglering av effektstegen vid 400 V	Effektförbrukning	Inställningsvärde
0	0,0 kW	
1	0,7 kW	1 kW
2	1,2 kW	
3	1,8 kW	2 kW
4	2,3 kW	
5	3,0 kW	3 kW
6	3,9 kW	4 kW
7	4,7 kW	5 kW
8	5,6 kW	6 kW

intern reglering av effektstegen vid 400 V	Effektförbrukning	Inställningsvärde
9	6,2 kW	
10	7,0 kW	7 kW
11	7,9 kW	8 kW
12	8,5 kW	9 kW

M Besiktnings- och underhållsarbeten

#	Underhållsarbete	Intervall	
1	Kontrollera expansionskärlets grundtryck	En gång om året	32
2	Rengör varmvattenberedaren	Vid behov, minst vartannat år	
3	Kontrollera att prioriteringsventilen går lätt (utseendemässigt/ljudmässigt)	En gång om året	
4	Kontrollera elektriska kopplingsboxar, avlägsna damm ur ventilationsskåporna	En gång om året	

N Parametrar interna temperatursensorer, hydraulkrets

Sensorer: TT620 TT650

Temperatur (°C)	Motstånd (ohm)
0	33400
5	25902
10	20247
15	15950
20	12657
25	10115
30	8138
35	6589
40	5367
45	4398
50	3624
55	3002
60	2500
65	2092
70	1759
75	1486
80	1260
85	1074
90	918
95	788
100	680
105	588
110	510

Bilaga

O Parametrar interna temperatursensorer VR10, beredartemperatur

Temperatur (°C)	Motstånd (ohm)
-40	88130
-35	64710
-30	47770
-25	35440
-20	26460
-15	19900
-10	15090
-5	11520
0	8870
5	6890
10	5390
15	4240
20	3375
25	2700
30	2172
35	1758
40	1432
45	1173
50	966
55	800
60	667
65	558
70	470
75	397
80	338
85	288
90	248
95	213
100	185
105	160
110	139
115	122
120	107
125	94
130	83
135	73
140	65
145	58
150	51

P Parametrar utgivare VRC DCF

Temperatur (°C)	Motstånd (ohm)
-25	2167
-20	2067
-15	1976
-10	1862
-5	1745
0	1619
5	1494
10	1387
15	1246
20	1128
25	1020
30	920
35	831
40	740

Q Tekniska data



Anmärkning

Följande effektdata gäller för nya produkter med rena värmeväxlare.

Tekniska data – allmänt

	VWZ MEH 97/6
Produktmått, bredd	440 mm
Produktmått, höjd	720 mm
Produktmått, djup	350 mm
Vikt utan förpackning	20 kg
Vikt, driftklar	28 kg
Skyddsklass	IP 10B
Anslutningar värmekrets	G 1"
Anslutningar värmekälla	G 1 1/4"
Godkänd höjdskillnad mellan ut- omhusenhet och inomhusenhet	≤ 15 m

Tekniska data – värmekrets

	VWZ MEH 97/6
Material i värmekretsen	Koppar, koppar-zink- legering, rostfritt stål, etylen-propylen-Dien- kautschuk, mässing, stål, komposit
Godkänd beskaffenhet på vattnet	Tekniska data har tagits fram utan frost- eller korrosionsskydd. Avhärda värmevattnet vid vattenhårdheter från 3,0 mmol/l (16,8° dH) enligt direktivet VDI2035 blad 1
Vatteninnehåll	8 l
Volym internt membran-expan- sionskärl	10 l

Bilaga

	VWZ MEH 97/6
Min. drifttryck	0,05 MPa (0,50 bar)
Max. drifttryck	0,3 MPa (3,0 bar)
Framledningstemperatur värmedrift med kompressor max.	75 °C
Framledningstemperatur tilläggsvärmedrift max.	75 °C
Framledningstemperatur kyl drift min.	7 °C
Bullernivå A7/W35 enligt EN 12102 / EN 14511 L _{wi} vid värmedrift	≤ 29 dB(A)
Bullernivå A7/W45 enligt EN 12102 / EN 14511 L _{wi} vid värmedrift	≤ 29 dB(A)
Bullernivå A7/W55 enligt EN 12102 / EN 14511 L _{wi} vid värmedrift	≤ 29 dB(A)
Bullernivå A7/W65 enligt EN 12102 / EN 14511 L _{wi} vid värmedrift	≤ 29 dB(A)
Bullernivå A35/W7 enligt EN 12102/EN 14511 L _{wi} i kylningsdrift	≤ 29 dB(A)
Bullernivå A35/W18 enligt EN 12102/EN 14511 L _{wi} i kylningsdrift	≤ 30 dB(A)

Tekniska data – elsystem

	VWZ MEH 97/6
Dimensioneringsspänning	230 V (+10%/-15%), 50 Hz, 1~/N/PE
Dimensioneringsspänning	400 V (+10%/-15%), 50 Hz, 3~/N/PE
Nominellt tryck, maximalt	8,6 kW
Mätström, max, 230 V	23,5 A
Mätström, max, 400 V	13,6 A
Överspänningskategori	II
Säkringstyp, 230V	Karakteristik C, trög
Säkringstyp, 400V	Karakteristik C, trög, trepolig

Nyckelordsförteckning

A

Aktivera kodnivån	28
Ansluta cirkulationspump	24
Anslutningar byggnadskrets	20
Apparatkonfiguration, kontrollera	28
Avfallshantering, emballage	33
Avfallshantering, produkten	33
Avfallshantering, tillbehör	33
Avsedd användning	13
Avställning	32
Avstörning	30

B

Behandla värmevatten	26
Besiktningensarbeten	31

C

CE-märkning	17
-------------------	----

E

Elektricitet	13
EVU-spärr	21
Expansionskärl, förtryck	32
Extra elvärme tillåten	28
Extra el-värme, maximal effekt	28

F

felkoder	30
Felminne	30
felsymbol	32
Friyta för montering	18
Frost	14
Frostskyddsfunktion	15
Funktionsmeny	30
Föreskrifter	14
Förtryck, expansionskärl	32

G

Givartest	30
Golvmassestorkning, funktion	29
Gå till installatörsnivå	28

H

Hämta statistik	28
Hämta, statistik	28
Högtrycksavstängning	32

I

Installationsassistent	27
Installatör	13

K

Kablage	24
Komfortsäkringsdrift	31
Kontroll, högtrycksavstängning	32
Kontrollera elektrisk installation	25
Kvalifikation	13

M

Manövreringssätt	25
Minimiatstånd	18

N

Nätanslutning	23
---------------------	----

O

Överhettningsskydd	15
Övervakning, visa	30

P

Parametrar, återställa	31
Påfyllning och avluftning	27

R

Reservdelar	31
-------------------	----

S

Schema	13
Servicemeddelande, kontrollera	31
Servicepartner	30
Självtest	30
Spänning	13
Starta produkten	27
Starta, produkt	27
Statuskoder, visa	30
Strömförsörjning	23
Ställdonstest	30
Säkerhetsanordning	13
Säkerhetsventil	20

T

Test av komponenter	30
Testmeny	30
testprogram	32
Transport	14
Tryck, visa	29
Typskylt	17

U

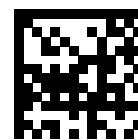
underhållsarbeten	31
Underhållsmeddelande, kontrollera	31
Utgångar, kontrollera	30

V

Varmvattenberedaranslutning	20
Varmvattentemperatur	
Risk för skällning	14
Vattenbristssäkring	15
Verktyg	14
Vikt	19
Visa, statuskoder	30
Visa, övervakning	30

Å

Återställa fabriksinställningarna	31
---	----



0020291529_02

0020291529_02 ■ 21.07.2020

Supplier

Vaillant A/S

Drejergangen 3 A ■ DK-2690 Karlslunde

Telefon 0045 46160200

info@vaillant.dk ■ www.vaillant.fi

Vaillant Group Gaseres AB

Norra Ellenborgsgatan 4 ■ S-23351 Svedala

Telefon 040 80330 ■ Telefax 040 968690

info@vaillant.se ■ www.vaillant.se

© These instructions, or parts thereof, are protected by copyright and may be reproduced or distributed only with the manufacturer's written consent.